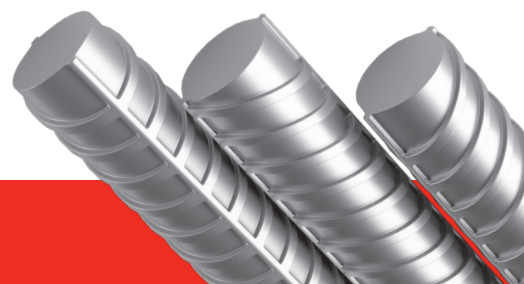


Каталог продукции

Европа и Азия



Содержание

Версия 2020 года

О компании	4	Метизная продукция	80
Продукция транспортного назначения	6	Проволока.....	82
Рельсы железнодорожные.....	8	Прокат арматурный холоднодеформированный периодического профиля.....	83
Рельсы контактные для метрополитена.....	21	Гвозди строительные.....	83
Рельсы трамвайные.....	22	Сетка стальная плетеная.....	83
Рельсы крановые.....	23	Заготовка для дальнейшего передела	84
Профили для вагоностроения.....	24	Трубная заготовка.....	86
Профили для верхнего строения пути.....	28	Заготовка квадратная и блюмы.....	87
Колеса, заготовка для колес, колесные центры.....	29	Заготовка для оправок.....	87
Бандажи.....	38	Прямоугольная заготовка.....	87
Осевая заготовка.....	39	Слябы.....	89
Продукция строительного назначения	40	Чугун.....	90
Прокат стальной горячекатаный круглый.....	42	Приложение. Производственные активы	92
Арматурный горячекатаный прокат для ЖБК.....	43	ЕВРАЗ Нижнетагильский металлургический комбинат.....	94
Арматурный термомеханически упрочненный прокат для ЖБК.....	44	ЕВРАЗ Объединенный Западно-Сибирский металлургический комбинат.....	96
Винтовой арматурный прокат с четырехрядным расположением поперечных ребер.....	45	ЕВРАЗ Каспиан Сталь.....	98
Двутавры.....	46		
Швеллеры.....	64		
Уголки.....	66		
Шпунтовые сваи.....	69		
Продукция промышленного назначения	70		
Профили для крепи горных выработок (шахтные стойки).....	72		
Монорельс.....	73		
Шары мелющие стальные.....	74		
Прокат стальной горячекатаный круглый.....	75		
Прокат сортовой стальной горячекатаный квадратного сечения.....	76		
Полоса стальная горячекатаная.....	76		
Арматурный термомеханически упрочненный прокат для ЖБК.....	77		
Кольца.....	78		
Профили для башмака гусениц.....	79		

Условные обозначения

Тип рельса	
OP50	
OP65	Желтым цветом отмечены новинки производства

О компании

ЕВРАЗ — вертикально-интегрированная металлургическая и горнодобывающая компания с активами в Российской Федерации, США, Канаде, Чехии и Казахстане.

Компания входит в число крупнейших производителей стали в мире. Собственная база железной руды и коксующегося угля практически полностью обеспечивает внутренние потребности ЕВРАЗа. Компания входит в ведущий индекс Лондонской фондовой биржи FTSE-100.

ЕВРАЗ — лидирующий игрок на рельсовом рынке РФ и Северной Америки и один из основных производителей железнодорожных колес, ведущий производитель стального проката для инфраструктурных проектов.

Сертификаты

Высокое качество продукции, производимой на заводах ЕВРАЗа, подтверждается рядом сертификатов.

Полный перечень сертификатов о соответствии на продукцию, производство и системы менеджмента представлен на сайте компании.



Финансовые результаты

Выручка
Долл. США

9,754 млрд

ЕБИТДА
Долл. США

2,212 млрд

Рентабельность
ЕБИТДА

22,7%

CAPEX¹
Долл. США

657 млн

№1

в рельсах на рынке России и Северной Америки

№1

в металлопрокате и в балке на рынке России

№1

в ТБД на рынке Северной Америки



Глобальная горно-металлургическая компания

- Входим в топ-30 производителей стали в мире
- Ключевые активы в России и Америке
- Участник FTSE-100
- Продажи более чем в 70 стран мира

Минимальная себестоимость на всех этапах производства

- Self-coverage в руде — 70%, в угле — 221%
- Лидер среди производителей коксующегося угля в России, входим в топ-5 в мире

Производственные результаты



Сталь

13 630
ТЫС. Т



Железородная продукция

14 205
ТЫС. Т



Коксующийся уголь

20 653
ТЫС. Т



Стальная продукция²

12 768
ТЫС. Т



Ванадиевый шлак

19,533
ТЫС. Т

Все данные — по итогам 2020 года.

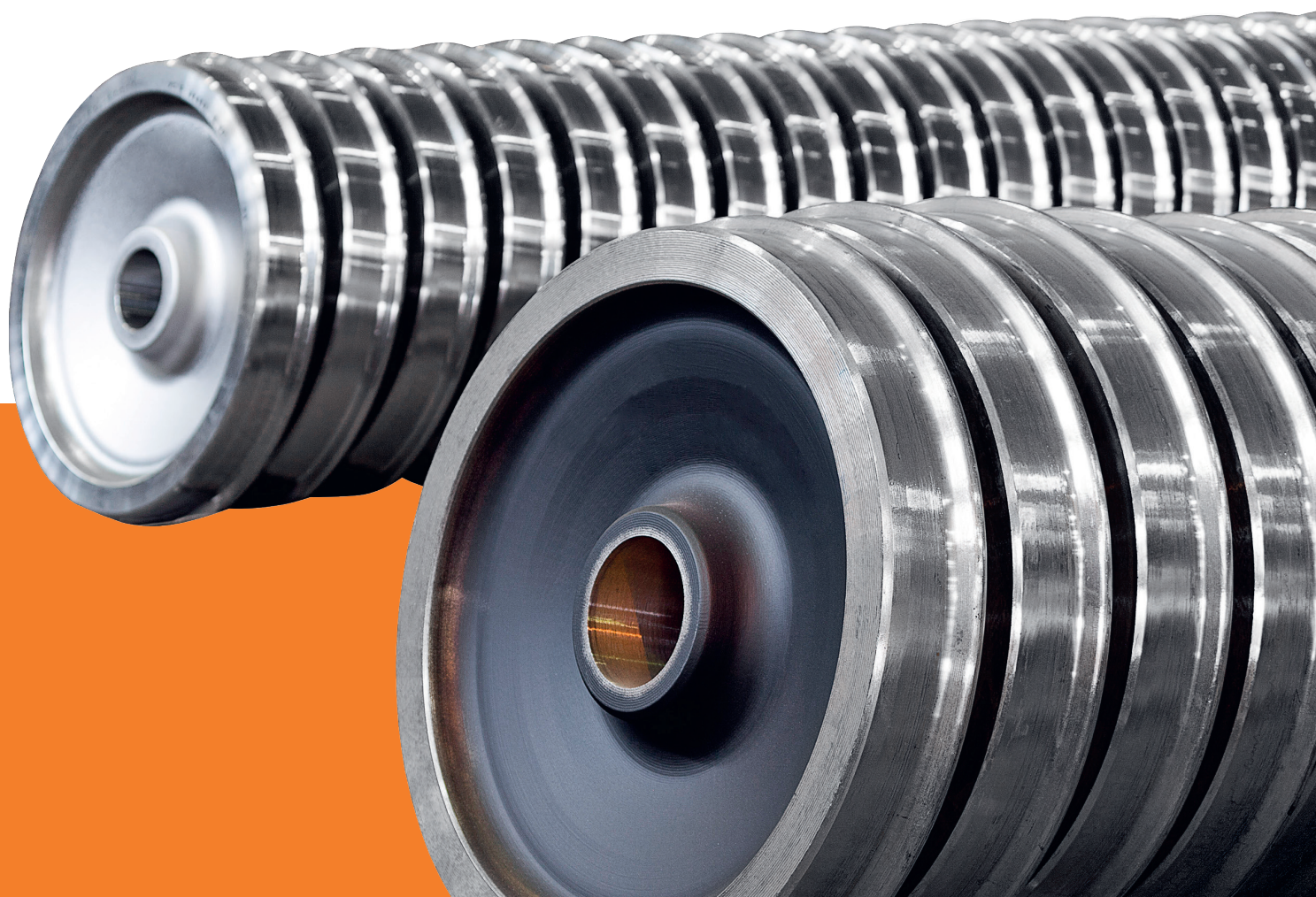
1. В том числе признанные платежи с отсрочкой в финансовой деятельности.
2. Без учета объемов проката.

Продукция транспортного назначения

- Инновационные колеса ЕВРАЗа превосходят по термостабильности и износостойкости мировые аналоги.
- ЕВРАЗ — мировой лидер по производству рельсов.

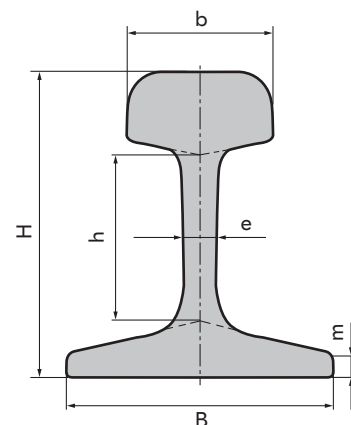


Изучаем мировой
опыт и внедряем
лучшие практики



Рельсы железнодорожные

Прокат производится на площадке рельсового проката
ЕВРАЗ ЗСМК, на рельсобалочном стане ЕВРАЗ НТМК.



Основные размеры рельсов

Тип рельса	Нормативный документ	Масса 1 м, кг	Размеры поперечного сечения, мм						Производитель
			высота рельса, H	высота шейки, h	ширина головки, b	ширина подшвы, B	толщина шейки, e	высота пера подшвы, m	
P65	ГОСТ Р 51685-2013 ТУ 0921-276-01124323-2012 ТУ 0921-293-05757676-2016 ТУ 24.10.75.111-298-05757676-2017	64,88	180	105	74,59	150	18	11,25	ЕВРАЗ ЗСМК ЕВРАЗ НТМК
P50	ГОСТ Р 51685-2013	51,8	152	83	71,59	132	16	10,5	ЕВРАЗ ЗСМК
OP65	ГОСТ Р 55820-2013	81,17	140		77,5	132	58	18	
OP50		64,06	112		74	132	58	16	
YP65	ТС 05757676-44-2017	84,70	180		97,5	150	30	12,7	
49E1	EN 13674-1:2011+A1:2017	49,39	149	70	67	125	14	10,5	
49E5		49,13	149	70	67	125	14	10,5	
50E6		50,90	153	76	65	140	15,5	11,2	
54E1		54,77	159	79,4	70	140	16	11	
54E4		54,31	154	70	67	125	16	12	
60E1		60,21	172	89,5	72	150	16,5	11,5	
60E2		60,03	172	89,5	72	150	16,5	11,5	
90RE		AREMA 2020	44,65	142,88	80,17	65,09	130,18	14,29	9,13
115RE			57,29	168,28	96,84	69,01	139,7	15,88	11,11
136RE			67,90	185,74	106,36	74,61	152,40	17,47	11,11
60E1A1	EN 13674-2:2006+A1:2010	72,97	134		72	140	44	20	
50 kgN	KS R 9106:2006R	50,4	153	74	65,07	127	15	12,15	
60 kgKR	KS R 9106:2006R	60,58	174	94,9	65	145	16,5	11,98	

Виды исполнения железнодорожных рельсов производства ЕВРАЗ НТМК

Тип рельса	Назначение	Марка стали, категория	Длина рельса, м
P50 P65	Рельсы предназначены для звеньев и бесстыкового пути железных дорог и для производства стрелочных переводов.	K76Ф OT350 HT260	25 и укороченной длины
P50 P65 для метрополитена	Рельсы нетермообработанные, предназначены для укладки на линии метрополитена.	K76Ф HT260	25

Рельсы длиной 25 м отгружаются на сцепе из двух железнодорожных платформ.

Категория HT — рельсы нетермоупрочненные;

Категория OT — рельсы термоупрочненные, подвергнутые объемной закалке и отпуску.

Виды исполнения железнодорожных рельсов ЕВРАЗ ЗСМК

Тип рельса	Назначение	Марка стали, категория	Длина рельса, м
P65 P50	ДТ350 — дифференцированно термоупрочненные рельсы с прокатного нагрева общего назначения. НТ260 — нетермоупрочненные рельсы обычной прочности общего назначения. Предназначены для звеньев и бесстыкового пути железных дорог и для производства стрелочных переводов.	Э76ХФ (ДТ350) Э76Ф (НТ260)	12,5, 25, 100, 18-24,5
P65 специального назначения	ДТ350СС — рельсы для движения со скоростью до 250 км/ч, предназначены для укладки, в первую очередь, на участках железных дорог со скоростным совмещенным движением. Рельсы с улучшенными геометрическими параметрами.	Э76ХФ (ДТ350СС)	25, 100
	ДТ350НН — рельсы низкотемпературной надежности, предназначены, в первую очередь, для эксплуатации на железных дорогах в районах с холодным климатом.	Э76ХАФ (ДТ350НН)	25
	ДТ370ИК — рельсы повышенной износостойкости и контактной выносливости, предназначены для эксплуатации в кривых радиусом 600 м и менее. ДТ400ИК — рельсы повышенной износостойкости и контактной выносливости, предназначенные для эксплуатации в прямых участках железнодорожного пути со скоростями движения до 200 км/ч и кривых участках железнодорожного пути без ограничений по грузонапряженности, марка стали Э90ХАФ, длина рельсов 25 м. ДТ350ВС — рельсы для высокоскоростного пассажирского движения, марка стали Э76ХФ, длина рельсов 25 м.	Э90ХАФ (ДТ370ИК)	25, 100
P65 P50 для метрополитена	Рельсы нетермообработанные, предназначены для укладки на линиях метрополитена.	Э76Ф (НТ260)	25
ОР65 ОР50	Рельсы остряковые типа ОР50 и ОР65 применяются в конструкциях верхнего строения железнодорожного пути широкой колеи общего и необщего пользования категорий НТ260.	Э73Ф	13110, 10790, 8340, 6555 мм
	Рельсы остряковые типа ОР65 применяются для конструкции верхнего строения пути общего назначения категории НТ320.	Э76ХСФ	
УР65	Рельсы предназначены для изготовления соединений и пересечений железнодорожных путей.	Э76Ф	10,05
49Е1 49Е5 50Е6 54Е1 54Е4 60Е1 60Е2	Рельсы предназначены для обычного и высокоскоростного железнодорожного движения.	R260 R350НТ 900А (для 54Е1) Б76 (для 60Е1) 1080НН (для 60Е1) G2НН (для 60Е1)	18, 25
90RE 115RE 136RE	Рельсы предназначены для использования в пути железных дорог.	Рельсы стандартной прочности, промежуточной прочности, высокой прочности	24, 25
РП65 РП50	Рельсы предназначены для эксплуатации на подъездных и технологических путях необщего пользования железнодорожного промышленного транспорта.	Э76ХФ (ДТ350) Э76Ф (НТ260)	12,5, 25

Рельсы длиной 25 м отгружаются на сцепе из двух железнодорожных платформ. Рельсобалочный цех ЕВРАЗ ЗСМК производит рельсы с дифференцированной закалкой длиной до 100 м.

Рельсы длиной 100 м уже проходят дифференцированную закалку.

Категория НТ — рельсы нетермоупрочненные;

Категория СС — рельсы для скоростного совмещенного движения;

Категория ИК — рельсы повышенной износостойкости и контактной выносливости;

Категория НН — рельсы низкотемпературной надежности.

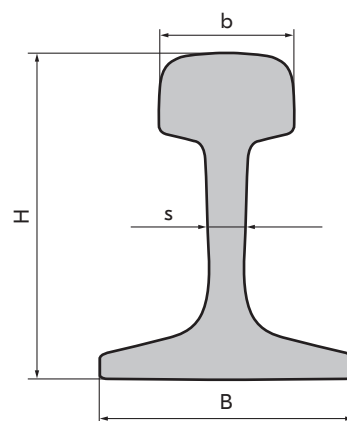
Рельсы железнодорожные широкой колеи Р65 дифференцированно термоупрочненные

Прокат производится на площадке рельсового проката ЕВРАЗ ЗСМК. Предназначены для эксплуатации на железнодорожных путях общего и необщего пользования.

Рельсы железнодорожные типа Р65 дифференцированно термоупрочненные с прокатного нагрева общего назначения категории ДТ350.

Рельсы железнодорожные типа Р65 дифференцированно термоупрочненные с прокатного нагрева специального назначения:

- категории ДТ350СС — для движения со скоростью до 250 км/ч, предназначены для укладки, в первую очередь, на участках железных дорог со скоростным совмещенным движением. Рельсы с улучшенными геометрическими параметрами;
- категории ДТ350НН — низкотемпературной надежности, предназначены, в первую очередь, для эксплуатации на железных дорогах в районах с холодным климатом;
- категории ДТ370ИК — повышенной износостойкости и контактной выносливости, предназначены для эксплуатации в кривых радиусом 600 м и менее;
- категории ДТ400ИК — рельсы повышенной износостойкости и контактной выносливости, предназначены для эксплуатации в прямых участках железнодорожного пути со скоростями движения до 200 км/ч и кривых участках железнодорожного пути без ограничений по грузонапряженности;
- категории ДТ350ВС — рельсы для высокоскоростного пассажирского движения.



Основные размеры рельсов

Тип рельса	Нормативный документ	H, мм	B, мм	b, мм	S, мм
Р65	ГОСТ Р 51685-2013 ТУ 0921-276-01124323-2012 ТУ 0921-293-05757676-2016 ТУ 24.10.75.111-298-05757676-2017	180	150	74,59	18

Химический состав стали

Тип рельса	Марка стали	Нормативный документ	Массовая доля элементов, %							
			C	Mn	Si	V	Cr	P	S	Al
ДТ350	Э76ХФ	ГОСТ Р 51685-2013 ТУ 0921-276-01124323-2012 ТУ 0921-293-05757676-2016 ТУ 24.10.75.111-298-05757676-2017	0,71-0,82	0,75-1,25	0,25-0,60	0,03-0,15	0,20-0,80	0,020	0,020	0,004
ДТ350СС										
ДТ350НН	Э76ХАФ	ГОСТ Р 51685-2013 ТУ 0921-293-05757676-2016 ТУ 24.10.75.111-298-05757676-2017	0,83-0,95	0,75-1,25	0,25-0,60	0,08-0,15	0,20-0,60	0,020	0,020	0,004
ДТ370ИК										
ДТ400ИК	Э90ХАФ	ГОСТ Р 51685-2013 ТУ 0921-293-05757676-2016 ТУ 24.10.75.111-298-05757676-2017	0,83-0,95	0,75-1,25	0,25-0,60	0,08-0,15	0,20-0,60	0,020	0,020	0,004
ДТ350ВС										

Механические свойства

Тип рельса	Нормативный документ	Временное сопротивление, Н/мм ²	Предел текучести, Н/мм ²	Относительное удлинение, %	Относительное сужение, %	Ударная вязкость, Дж/см ²	Твердость на поверхности катания головки, НВ	
		не менее						
ДТ350	ТУ 0921-276-01124323-2012 ГОСТ Р51685—2013 ТУ 0921-293-05757676-2016 ТУ 24.10.75.111-298-05757676-2017	1240	800	9,0	25,0	15	363-401	
ДТ350СС								
ДТ350НН ¹		1300	870		14,0			370-409
ДТ370ИК								
ДТ400ИК		1350	900		18			400-450
ДТ350ВС		1180	800		25,0			352-405

Длина рельса

12,5 м и 25 м, с наличием болтовых отверстий и без них, 100 м без болтовых отверстий.

Примечание:

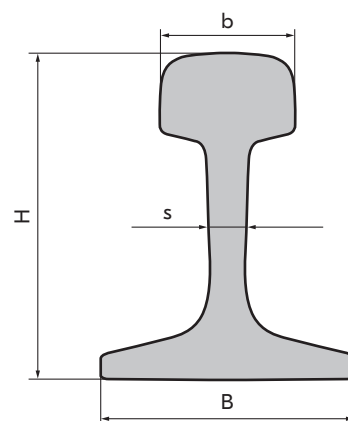
1. Ударную вязкость для рельсов категории ДТ350НН определяют при температуре образцов минус 60 °С.

Рельсы железнодорожные широкой колеи Р50, Р65 нетермоупрочненные

Прокат производится на площадке рельсового проката ЕВРАЗ ЗСМК и на рельсобалочном стане ЕВРАЗ НТМК.

Предназначены для укладки в линиях метрополитенов и изготовления стрелочных переводов.

Рельсы поставляются категории качества НТ260 — нетермоупрочненные обычной прочности общего назначения.



Основные размеры рельсов

Тип рельса	Нормативный документ	H, мм	B, мм	b, мм	S, мм
P50	ГОСТ Р 51685-2013	152	132	71,59	16
P65		180	150	74,59	18

Химический состав стали

Марка стали	Нормативный документ	Массовая доля элементов, %						
		C	Mn	Si	V	P	S	Al
К76Ф Э76Ф	ГОСТ Р 51685-2013	0,71-0,82	0,75-1,25	0,25-0,60	0,03-0,15	0,020	0,020	0,004

Механические свойства

Тип рельса	Нормативный документ	Временное сопротивление, Н/мм ²	Предел текучести, Н/мм ²	Относительное удлинение, %	Твердость на поверхности катания, НВ
		не менее			
НТ260	ГОСТ Р 51685-2013	900	500	8,0	262-321

Длина рельса

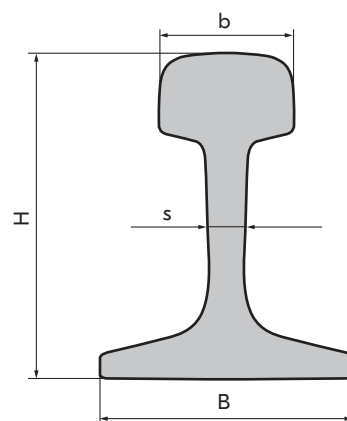
12,5 м и 25 м, с наличием болтовых отверстий и без них.

Рельсы железнодорожные широкой колеи P50, P65 объемно термоупрочненные

Прокат производится на на рельсобалочном стане ЕВРАЗ НТМК.

Предназначены для эксплуатации на железнодорожных путях общего и необщего пользования, для изготовления стрелочных переводов.

Рельсы поставляются категории качества ОТ350 — термоупрочненные, подвергнутые объемной закалке и отпуску.



Основные размеры рельсов

Тип рельса	Нормативный документ	H, мм	B, мм	b, мм	S, мм
P50	ГОСТ Р 51685-2013	152	132	71,59	16
P65		180	150	74,59	18

Химический состав стали

Марка стали	Нормативный документ	Массовая доля элементов, %						
		C	Mn	Si	V	P	S	Al
K76Ф	ГОСТ Р 51685-2013	0,71-0,82	0,75-1,25	0,25-0,60	0,03-0,15	0,020	0,020	0,004

Механические свойства

Тип рельса	Нормативный документ	Временное сопротивление, Н/мм ²	Предел текучести, Н/мм ²	Относительное удлинение, %	Относительное сужение, %	Ударная вязкость, Дж/см ²	Твердость на поверхности катания, HB
		не менее					
ОТ350	ГОСТ Р 51685-2013	1180	800	8,0	25,0	25	352-405

Длина рельса

12,5 м и 25 м, с наличием болтовых отверстий и без них.

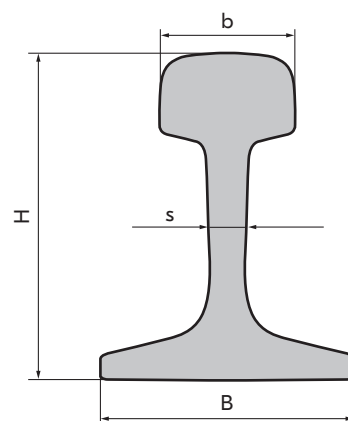
Рельсы железнодорожные типа РП50, РП65, для путей промышленного и технологического железнодорожного транспорта

Прокат производится на площадке рельсового проката ЕВРАЗ ЗСМК и на рельсобалочном стане ЕВРАЗ НТМК.

Предназначены для укладки на железнодорожных путях промышленного транспорта и изготовления стрелочных переводов промышленных предприятий, производятся по ГОСТ Р 51045-2014.

Поставляемые рельсы могут иметь следующие категории качества:

- НТ260 — рельсы нетермоупрочненные по ГОСТ Р 51045-2014;
- ДТ350 — рельсы дифференцированно термоупрочненные с прокатного нагрева общего назначения по ГОСТ Р 51045-2014;
- ОТ350 — рельсы термоупрочненные, подвергнутые объемной закалке и отпуску.



Основные размеры рельсов

Тип рельса	Нормативный документ	H, мм	B, мм	b, мм	S, мм
РП50	ГОСТ Р 51045-2014	152	132	71,59	16
РП65		180	150	74,59	18

Химический состав стали

Марка стали	Нормативный документ	Массовая доля элементов, %							
		C	Mn	Si	V	Cr	P	S	Al
Э76Ф, К76Ф	ГОСТ Р 51045-2014	0,71-0,84	0,75-1,25	0,18-0,60	0,03-0,15	не более 0,30	0,025	0,025	0,005
Э76ХФ		0,71-0,82		0,25-0,60	не более 0,15	0,20-0,80			

Механические свойства

Тип рельса	Нормативный документ	Временное сопротивление, Н/мм ²	Относительное удлинение, %	Ударная вязкость, Дж/см ²	Твердость на поверхности катания, НВ
НТ260	ГОСТ Р 51045-2014	850	6	—	—
ДТ350, ОТ350		1080	6	15	311-401

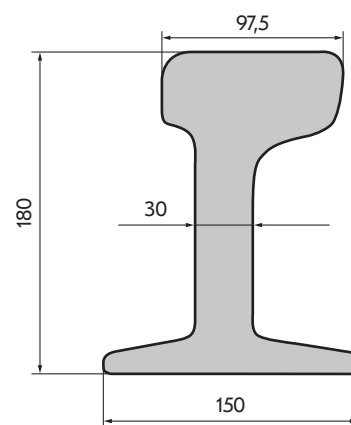
Длина рельса

12,5 м и 25 м, с наличием болтовых отверстий и без них.

Рельсы усовиковые

Прокат производится на площадке рельсового проката ЕВРАЗ ЗСМК.

Рельсы предназначены для изготовления соединений и пересечений путей железных дорог. По сортаменту, химическим и механическим свойствам рельсы отвечают требованиям ТС 05757676-44-2017.



Основные размеры рельсов

Тип рельса	H, мм	B, мм	b, мм	S, мм
УР65	180	150	97,5	30

Химический состав стали

Марка стали	Массовая доля элементов, %						
	C	Mn	Si	V	P	S	Al
	не более						
Э76Ф	0,71-0,82	0,75-1,25	0,25-0,60	0,03-0,15	0,020	0,020	0,004

Механические свойства

Тип рельса	Временное сопротивление, Н/мм ² (кгс/мм ²)	Предел текучести, Н/мм ² (кгс/мм ²)	Относительное удлинение, %
	не менее		
УР65	900	500	5

Длина рельса

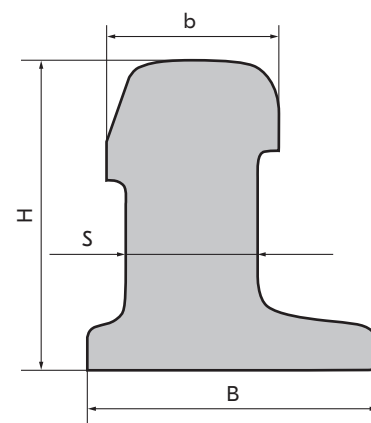
10,05 м, по согласованию с потребителем — кратной длины, не более 25 м, без болтовых отверстий.

Рельсы остряковые

Прокат производится на площадке рельсового проката ЕВРАЗ ЗСМК.

Рельсы остряковые типа ОР50 и ОР65 применяются для изготовления конструкций верхнего строения железнодорожного пути широкой колеи общего и необщего пользования.

По сортаменту, химическому составу и механическим свойствам рельсы остряковые типа ОР65 и ОР50 отвечают требованиям ГОСТ Р 55820-2013.



Основные размеры рельсов

Тип рельса	Нормативный документ	H, мм	B, мм	b, мм	S, мм
ОР50	ГОСТ Р 55820-2013	112	132	74	58
ОР65		140		77,5	

Химический состав стали

Марка стали	Массовая доля элементов, %							
	C	Mn	Si	V	Cr	P	S	Al
						не более		
Э73Ф	0,67-0,78	0,75-1,05	0,18-0,45	0,03-0,15	—	0,025	0,025	0,004
Э76ХСФ	0,69-0,80	0,70-1,00	0,30-0,70		0,35-0,80	0,020	0,020	

Механические свойства

Тип рельса	Марка стали	Временное сопротивление, σ_s , Н/мм ²	Предел текучести, $\sigma_{0,2}$, Н/мм ²	Относительное удлинение, δ , %	Относительное сужение, ψ , %	Твердость на поверхности катания головки, НВ
ОР50 ОР65	Э73Ф	900	500	5,0	10,0	260-321
ОР65	Э76ХСФ	1080	600	6,0	12,0	321-363

Длина рельса

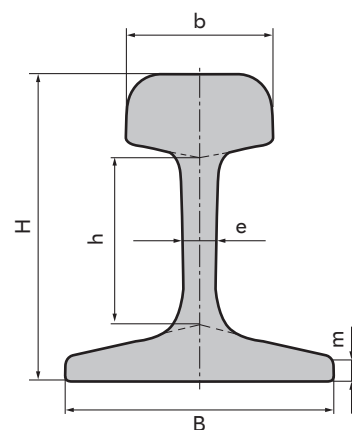
13110 мм, 10790 мм, 8340 мм, 6555 мм, но не более 25 м.

Примечание:

Остряковые рельсы типа ОР65 категории НТ320 – новая продукция.

Рельсы железнодорожные узкой колеи

Прокат производится на крупносортом стане ЕВРАЗ НТМК.



Основные размеры рельсов

Тип рельса	Нормативный документ	Масса 1 м, кг	Размеры поперечного сечения, мм					
			высота рельса, Н	высота шейки, h	ширина головки, b	ширина подошвы, B	толщина шейки, e	высота пера, m
P33	ТУ 14-2P-383-2004	33,48	128	68	60	110	12	8,54

Виды исполнения железнодорожных рельсов узкой колеи

Тип рельса	Назначение	Марка стали, категория	Длина рельса, м
P33	Рельсы железнодорожные рудничные, для шахтных проводников. Также применяются на ведомственных путях предприятий, вагонеточном транспорте, подкрановых путях.	ВП ¹ , ПП ² , НП ³	8, 10

Условия поставки

Рельсы поставляются без болтовых отверстий.

Примечание:

1. Высокой прочности (содержание углерода 0,60-0,82%);
2. Повышенной прочности (содержание углерода 0,50-0,59%);
3. Нормальной прочности (содержание углерода 0,40-0,49%).

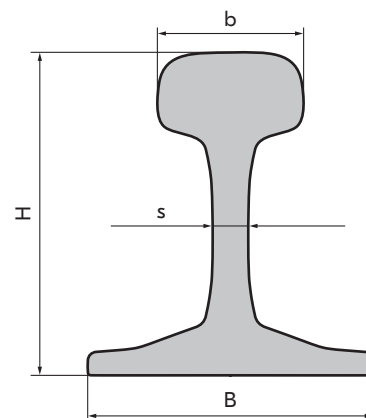
Рельсы железнодорожные по EN 13674-1:2011+A1:2017

Прокат производится на площадке рельсового проката ЕВРАЗ ЗСМК.

Рельсы предназначены для звеньев и бесстыкового пути. Рельсы по EN 13674-1:2011+A1:2017 предназначены для поставки на экспорт.

Рельсы поставляются следующих марок стали:

- R260 — рельсы нетермоупрочненные из нелегированной (С-Mn) стали с твердостью (260-300) НВ;
- R350НТ — рельсы дифференцированно термоупрочненные из нелегированной (С-Mn) стали с твердостью (350-390) НВ.



Основные размеры рельсов

Тип рельса	Нормативный документ	H, мм	B, мм	b, мм	S, мм
49E1	EN 13674-1:2011+A1:2017	149	125	67	14
49E5		149	125	67	14
50E6		153	140	65	15,5
54E1		159	125	67	16
54E4		154	125	67	16
60E1		172	150	72	16,5
60E2		172	150	72	16,5

Химический состав стали

Марка стали	Нормативный документ	Массовая доля элементов, %							
		C	Mn	Si	V	Cr	P	S	Al
R260	EN 13674-1:2011+A1:2017	0,60-0,82	0,65-1,25	0,13-0,60	не более 0,030	≤ 0,15	0,030	0,030	0,004
R350НТ		0,70-0,82					не более 0,025		

Механические свойства

Марка стали	Нормативный документ	Предел прочности, Н/мм ²	Относительное удлинение, %	Твердость на поверхности катания головки, НВ
		не менее		
R260	EN 13674-1:2011+A1:2017	880	10	260-300
R350НТ		1175	9	350-390

Длина рельса

18, 25 м.

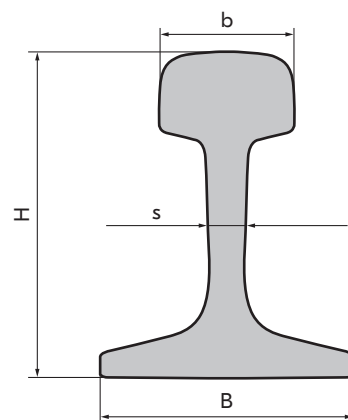
Рельсы железнодорожные по руководству AREMA

Прокат производится на площадке рельсового проката ЕВРАЗ ЗСМК.

Предназначены для звеньевого и бесстыкового пути железных дорог и для производства стрелочных переводов. Рельсы, производимые по руководству AREMA, предназначены для поставки на экспорт.

Рельсы производятся:

- из стали стандартного химического состава;
- из низколегированной стали.



Основные размеры рельсов

Тип рельса	Нормативный документ	H, мм	B, мм	b, мм	S, мм
90RE	AREMA 2020	142,88	130,18	65,09	14,29
115RE		168,28	139,70	69,01	15,88
136RE		185,74	152,40	74,61	17,47

Химический состав стали

Марка стали	Нормативный документ	Массовая доля элементов, %							
		C	Mn	Si	Cr	V	P	S	Al
Стандартная	AREMA 2020	0,74-0,86	0,75-1,25	0,10-0,60	не более 0,30	0,010	0,020	0,020	0,010
Низколегированная		0,72-0,82	0,70-1,25	0,10-1,00	0,40-0,70				

Механические свойства

Марка стали	Тип рельса	Нормативный документ	Предел текучести, Н/мм ²	Предел прочности, Н/мм ²	Относительное удлинение, %	Твердость на поверхности катания головки, HB
			не менее			
Стандартная	Стандартной прочности	AREMA 2020	510	983	10	310
	Промежуточной прочности		105	155		350
	Высокопрочный		827	1179		370
Низколегированная	Стандартной прочности		510	983	8,0	310
	Промежуточной прочности		552	1014		325
	Высокопрочный		827	1179		10

Длина рельса

24, 25 м.

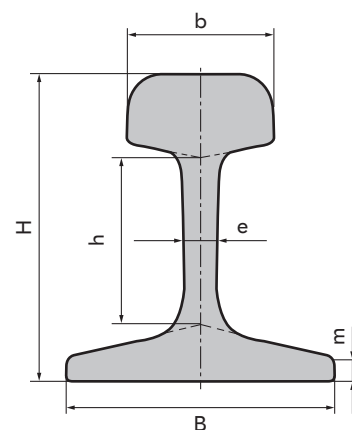
Рельсы железнодорожные по KS R 9106:2006R

Прокат производится на площадке рельсового проката ЕВРАЗ ЗСМК.

Предназначены для звеньев и бесстыкового пути. Рельсы по KS R 9106:2006R предназначены для поставки на экспорт.

Рельсы поставляются следующих марок стали:

- R260 — рельсы нетермоупрочненные из нелегированной (С-Mn) стали с твердостью (260-300) НВ;
- R350HT — рельсы дифференцированно термоупрочненные из нелегированной (С-Mn) стали с твердостью (350-390).



Основные размеры рельсов

Тип рельса	Нормативный документ	Масса 1 кг	Размеры поперечного сечения, мм					Производитель	
			высота рельса, Н	Высота шейки, h	Ширина головки, b	Ширина подошвы, B	Толщина шейки, e		Высота пера, m
50 kgN	KS R 9106:2006R	50,4	153	74	65,07	127	15	12,15	ЕВРАЗ ЗСМК
60 kgKR	KS R 9106:2006R	60,58	174	94,9	65	145	16,5	11,98	

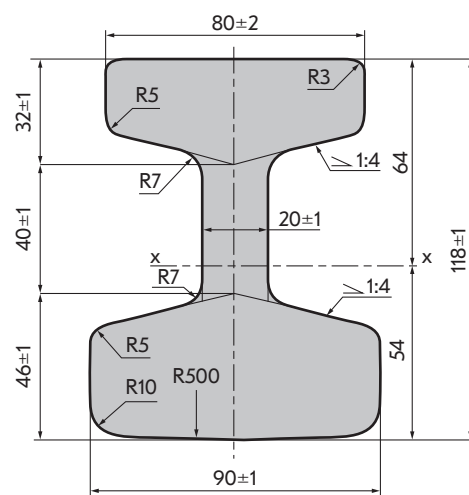
Длина рельса

18, 25 м.

Рельсы контактные для метрополитена

Рельсы контактные для подведения электрического тока к вагонам метрополитена

Прокат производится на рельсобалочном стане ЕВРАЗ НТМК.



Размеры, указанные без допусков, даны для построения калибров, не нормируются и на готовых рельсах не контролируются

Основные размеры рельсов

Нормативный документ	Площадь поперечного сечения, см ²	Масса 1 м, кг	Марка стали	Условия поставки
ТУ 25112-043-00186269-2019 ТУ 25112-040-00186269-2018	65,84	51,69	08Ю	Длина рельса 12,5 м, предельное отклонение по длине — не более ±30 мм

Химический состав стали

Марка стали	Массовая доля химических элементов %									
	C	Mn	не более							Al
			Si	S	P	Cr	Ni	Cu	N	
08Ю	0,05-0,12	0,25-0,50	0,03	0,03	0,03	0,1	0,3	0,3	0,008	0,02-0,08

Примечание:

Удельное электрическое сопротивление стали (при температуре плюс 15°C) — не более 0,125 мкОм·м (Ом·мм²/м).

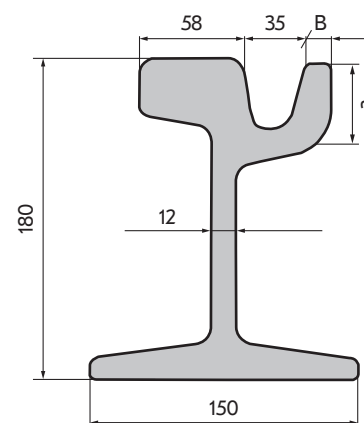
Рельсы трамвайные

Рельсы трамвайные желобчатые

Прокат производится на площадке рельсового проката ЕВРАЗ ЗСМК.

Рельсы предназначены для путей городского электрического транспорта в прямых и кривых участках пути.

По сортаменту, химическому составу и механическим свойствам рельсы отвечают ГОСТ Р 55941-2014, ТУ-2Р-320-96.



Основные размеры рельсов

Тип рельса	B, мм	b, мм	H, мм	c, мм	a, мм	S, мм	Масса 1 м, кг
РТ62	150	58	180	40,8	23	12	62,10

Химический состав стали

Марка стали	Массовая доля элементов, %					
	C	Mn	Si	Cr	P	S
Э76	0,71-0,82	0,74-1,05	0,18-0,40	0,30	0,025	0,025

Механические свойства

Тип рельса	Временное сопротивление, $\sigma_{в}$, Н/мм ²	Относительное удлинение, δ	Твердость на поверхности катания, НВ
		не менее	
РТ62	820	6,0	260

Условия поставки по длине, длина рельса

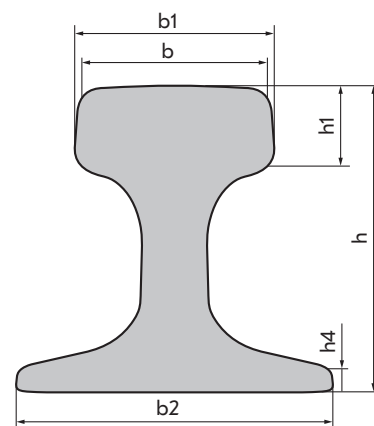
Рельсы изготавливаются с двумя болтовыми отверстиями и без них, длиной 12,5 м, предельные отклонения по длине ± 10 мм.

Макроструктура рельсов гарантируется предприятием-изготовителем. Технология изготовления рельсов гарантирует отсутствие в них флокенов.

Рельсы крановые

Прокат производится на ЕВРАЗ ЗСМК и ЕВРАЗ НТМК.

Предназначены для путей грузоподъемных кранов.



Основные размеры рельсов

Тип рельса	Нормативный документ	Марка стали	H, мм	b ₂ , мм	b, мм	Масса 1 м, кг	Производитель
КР70	ГОСТ Р 53866-2010	К76Ф по ГОСТ Р 51685-2013	120	120	70	47,47	ЕВРАЗ НТМК
КР80			130	130	80	64,24	
КР100			150	150	100	89,05	
КР120			170	170	120	118,29	
КР140			170	170	140	146,98	
КР80	ГОСТ Р 53866-2010 ТУ 14-2Р-393-2005	63 по ГОСТ Р 53866-2010	130	130	80	64,24	ЕВРАЗ ЗСМК
КР120			170	170	120	118,29	

Химический состав стали

Марка стали	Массовая доля элементов, %							
	C	Mn	Si	S	P	Cr	Ni	Cu
	не более							
63	0,53-0,73	0,60-1,00	0,15-0,35	0,035	0,040	0,30	0,30	0,30
К76Ф	ГОСТ Р 51685-2013	0,71-0,82	0,75-1,25	0,25-0,60	0,03-0,15	0,020	0,020	0,004

Условия поставки по длине, длина рельса

На ЕВРАЗ ЗСМК рельсы изготавливают длиной, м:

мерной — 9,0; 9,5; 10,0; 10,5; 11,0; 11,5; 12,0;

немерной — от 4,0 до 12,0.

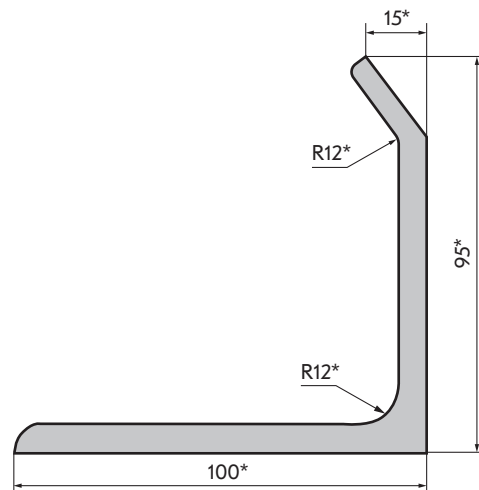
На ЕВРАЗ НТМК, м:

мерной — 11,0; 12,0.

Допускается отгрузка рельсов как поштучно, так и плотно увязанными в пачки с поперечной обвязкой проволокой. Рельс поставляется с требованием обычной точности прокатки.

Профили для вагоностроения

Прокат производится на ЕВРАЗ НТМК (швеллер 20В-2, зетовый профиль — в рельсобалочном цехе (РБЦ), двутавр для вагоностроения — в цехе прокатки широкополочных балок (ЦПШБ), вагонная стойка — в крупносортом цехе (КСЦ)) и на ЕВРАЗ ЗСМК (профиль верхней обвязки, двутавр 15В1, швеллер 8В — в среднесортом цехе на стане 450, швеллер для вагоностроения 30В, 30В-2 — в рельсобалочном цехе (РБЦ)).

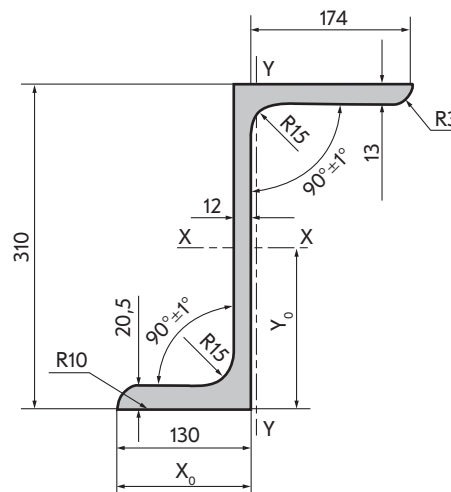


Профиль верхней обвязки новая продукция

Характеристика профиля и материала

Нормативный документ на профиль	Площадь сечения, см ²	Масса 1 м, кг	Обозначение стали		Нормативный документ на химический состав	Нормативный документ на технические требования	Условия поставки по длине, длина проката, м
			класс	марка			
ГОСТ 5267.4-90	13,601	10,68	325	09Г2С 09Г2СД	ГОСТ 19281-2014	ГОСТ 5267.0-90	до 12,7
			345				
			375				

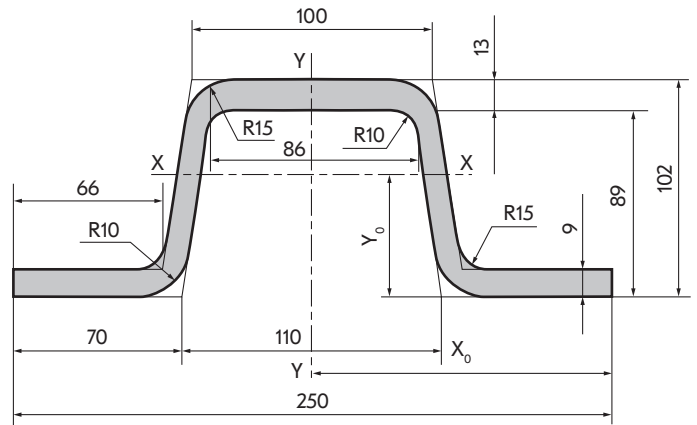
Зетовый профиль



Характеристика профиля и материала

Нормативный документ на профиль	Площадь сечения, см ²	Масса 1 м, кг	Обозначение стали		Нормативный документ на химический состав	Нормативный документ на технические требования	Условия поставки по длине, длина проката, м
			класс	марка			
ГОСТ 5267.3-90	84,74	66,52	345	09Г2С 09Г2СД 09Г2Д 15ХСНД	ГОСТ 19281-2014	ГОСТ 19281-2014 ГОСТ 5267.0-90	Мерная — 10,8-15,8; немерная
			390	10ХСНД			
			375	12Г2Ф 12Г2ФД	ТУ 14-1-5391-99	ТУ 14-1-5391-99 ГОСТ 5267.0-90	

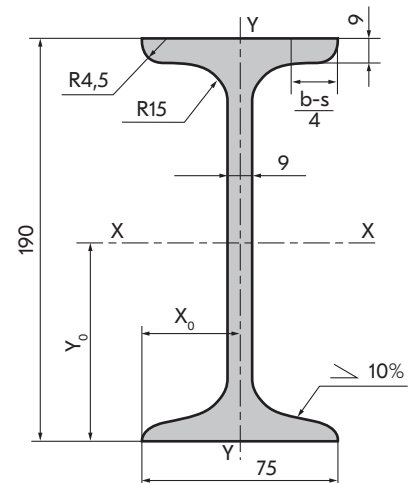
Вагонная стойка



Характеристика профиля и материала

Нормативный документ на профиль	Площадь сечения, см ²	Масса 1 м, кг	Обозначение стали		Нормативный документ на химический состав	Нормативный документ на технические требования	Условия поставки по длине, длина проката, м
			класс	марка			
ГОСТ 5267.6-90	36,57	28,71	345	09Г2С	ГОСТ 19281-2014	ГОСТ 19281-2014 ГОСТ 5267.0-90	Мерная — 4,2-13,0 кратная мерной; немерная
				09Г2СД			
			09Г2Д				
			390	10ХСНД	ТУ 14-1-5391-99	ТУ 14-1-5391-99 ГОСТ 5267.0-90	
				12Г2Ф			
			375	12Г2ФД			

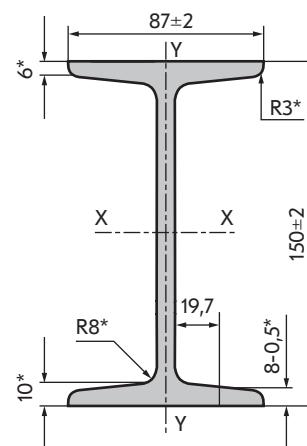
Двутавр №19



Характеристика профиля и материала

Нормативный документ на профиль	Площадь сечения, см ²	Масса 1 м, кг	Обозначение стали		Нормативный документ на химический состав	Нормативный документ на технические требования	Условия поставки по длине, длина проката, м
			класс	марка			
ГОСТ 5267.5-90	30,37	23,84	325	09Г2С	ГОСТ 19281-2014	ГОСТ 19281-2014 ГОСТ 5267.0-90	Мерная — 4,2-12,74; кратная мерной; немерная
				09Г2СД			
			09Г2Д				
			390	10ХСНД	ТУ 14-1-5391-99	ТУ 14-1-5391-99 ГОСТ 5267.0-90	
				12Г2Ф			
			375	12Г2ФД			

Профиль для хребтовой балки



Сортамент профилей

Профиль	Размеры профиля, мм							Площадь сечения, F, см ²
	h	b	s	t	h _w	b _w	R	
15B1	150	87	8	6	138	39,5	8	25,77

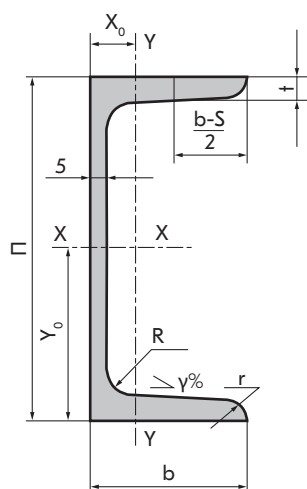
Характеристика профиля и материала

Нормативный документ на профиль	Масса 1 м, кг	Обозначение стали		Нормативный документ на химический состав	Нормативный документ на технические требования	Условия поставки по длине, длина проката, м
		класс	марка			
ТС 5757676-45-2019	19,6	345	09Г2С 09Г2СД 12Г2С 12Г2СД	ГОСТ 19281-2014	ГОСТ 19281-2014	Мерная – 12,7 ¹

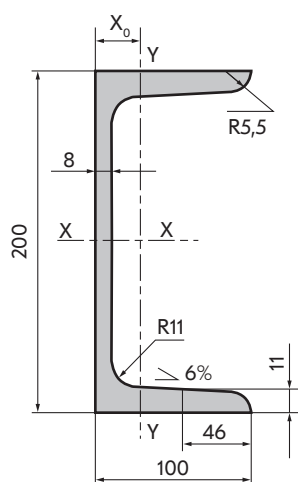
Примечание:

1. По согласованию потребителя допускается производство профиля иной мерной длины.

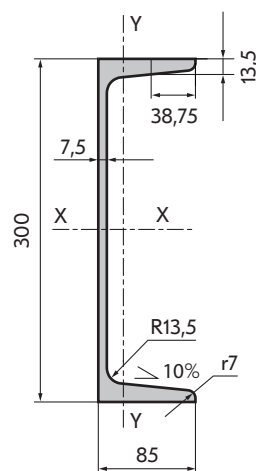
Швеллеры



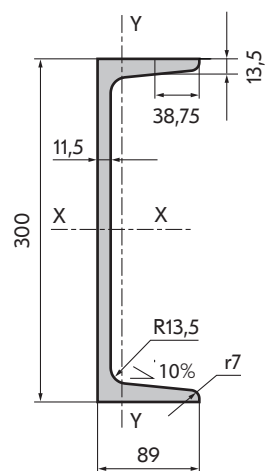
Швеллер 8В



Швеллер 20В-2



Швеллер 30В



Швеллер 30В-2

Характеристика профиля и материала

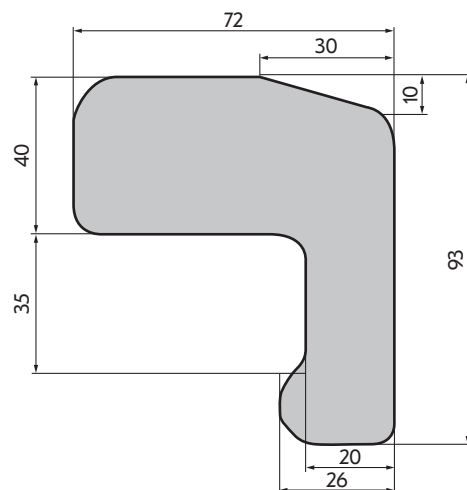
Наименование продукции	Нормативный документ на профиль	Площадь сечения, см ²	Масса 1 м, кг	Обозначение стали		Нормативный документ на химический состав	Нормативный документ на технические требования	Условия поставки по длине, длина проката, м
				класс	марка			
Швеллер 8В		11,8	9,2	345	Стпс/сп 09Г2С	ГОСТ 380-2005 ГОСТ 19281-2014	ГОСТ 535-2005 ГОСТ 19281-2014	Мерная — 6–12
Швеллер 20В-2	ГОСТ 52671-90	36,58	28,71	345	09Г2С 09Г2СД 09Г2Д 15ХСНД	ГОСТ 19281-2014	ГОСТ 19281-2014 ГОСТ 52670-90	Мерная — 6-12; немерная
				390	10ХСНД			
				375	12Г2Ф 12Г2ФД	ТУ 14-1-5391-99	ТУ 14-1-5391-99 ГОСТ 52670-90	
Швеллер 30В	ГОСТ 52671-90 ГОСТ 52670-90	43,88	34,44	345 (14 категория)	Зсп 09Г2С	ГОСТ 19281-2014	ГОСТ 52671-90 ГОСТ 52670-90	12
Швеллер 30В-2		55,88	43,80					

Профили для верхнего строения пути

Уголок контррельсовый СП850

Прокат производится в крупносортом цехе (КСЦ) ЕВРАЗ НТМК.

Прокат применяется в конструкциях верхнего строения пути с железнодорожными рельсами Р65.



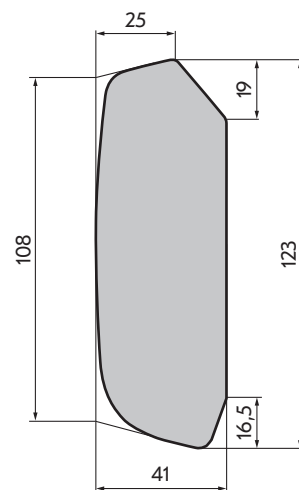
Характеристика профиля и материала

Нормативный документ на профиль	Масса 1 м, кг	Марка стали	Нормативный документ на химический состав стали	Условия поставки по длине, длина проката, м
ТУ 0921-245-01124323-2007	30,1	К68	ТУ 0921-245-01124323-2007	Кратная мерной длине от 6 до 10

Полоса для накладки «АпАТэк Р65 МК-БО»

Прокат производится в крупносортом цехе (КСЦ) ЕВРАЗ НТМК.

Прокат используется для изготовления полнопрофильной комбинированной (металлокомпозитной) накладки «АпАТэк Р65 МК-БО», применяемой в высокопрочном клееболтовом изолирующем стыке рельсов типа Р65.



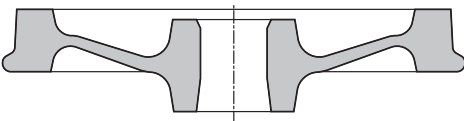
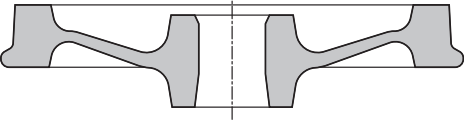
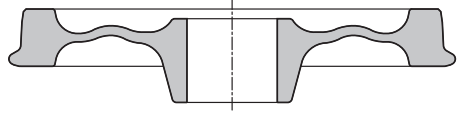
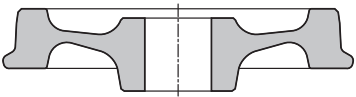
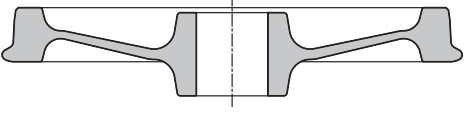
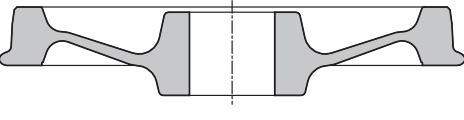

Характеристика профиля и материала

Нормативный документ на профиль	Масса 1 м, кг	Марка стали	Нормативный документ на химический состав стали	Условия поставки по длине, длина проката, м
ТС 00186269-309-2018	34,58	30ХГСА	ГОСТ 4543-2016	Мерная — от 6 до 12

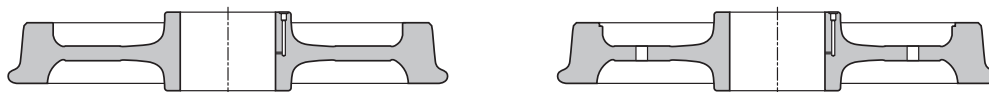
Колеса, заготовка для колес, колесные центры

Прокат производится в колесобандажном цехе (КБЦ) ЕВРАЗ НТМК.

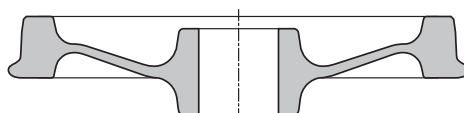
Характеристика профиля и материала

Наименование продукции	Назначение	Нормативный документ на профиль	Номинальный диаметр по кругу катания, мм	Марка стали	Нормативный документ на технические требования
Колеса и заготовки колес по ГОСТ 10791					
Колесо цельнокатаное с плоскоконическим диском	Для грузовых вагонов	Рисунок А. 1 ГОСТ 10791-2011 Чертеж 00186269-162 Чертеж 00186269-163	957	2, Т	ГОСТ 10791-2011
					
Колесо цельнокатаное с плоскоконическим диском для ремонтных целей	Для грузовых вагонов	Чертеж 00186269-164	945	2	ГОСТ 10791-2011
					
Колесо цельнокатаное с криволинейным диском	Для грузовых вагонов	Рисунок А. 3 ГОСТ 10791-2011 Чертеж 00186269-013А	957	Т	ГОСТ 10791-2011
					
Колесо цельнокатаное	Для специального подвижного состава	Чертеж 010	710	2	ГОСТ 10791-2011
					
Колесо цельнокатаное	Для специального подвижного состава	Чертеж 012	1050	2	ГОСТ 10791-2011
					
Колесо цельнокатаное	Для маневровых локомотивов	Чертеж 011	1058	2	ГОСТ 10791-2011
					
Колесо цельнокатаное	Для локомотивов	Чертеж 8ТС. 224.042	1050	Т	ГОСТ 10791-2011
					

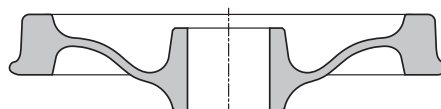
Наименование продукции	Назначение	Нормативный документ на профиль	Номинальный диаметр по кругу катания, мм	Марка стали	Нормативный документ на технические требования
Колесо цельнокатаное	Для электропоездов	Чертеж 00186269-152 Чертеж 00186269-153	920	2	ГОСТ 10791-2011



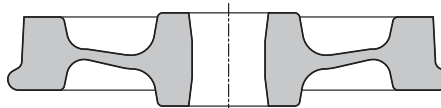
Колесо цельнокатаное	Для грузовых вагонов	Чертеж 00186269-008	957	2	ГОСТ 10791-2011
----------------------	----------------------	---------------------	-----	---	-----------------



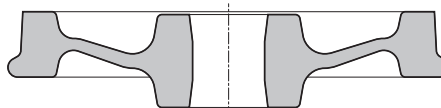
Колесо цельнокатаное	Для грузовых вагонов	Чертеж 00186269-037	957	2	ГОСТ 10791-2011
----------------------	----------------------	---------------------	-----	---	-----------------



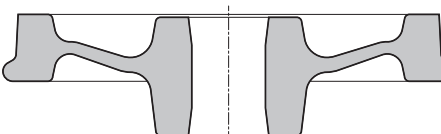
Заготовка колеса	Для метрополитена	Чертеж 073В-1	803	2	ГОСТ 10791-2011, ТУ 0943-286-01124323-2012
------------------	-------------------	---------------	-----	---	---



Заготовка колеса	Для метрополитена	Чертеж 124-1	875	2	ГОСТ 10791-2011, ТУ 0943-286-01124323-2012
------------------	-------------------	--------------	-----	---	---

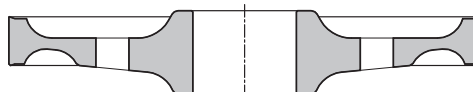


Заготовка колеса	Для метрополитена	Чертеж 125-1	875	2	ГОСТ 10791-2011, ТУ 0943-286-01124323-2012
------------------	-------------------	--------------	-----	---	---

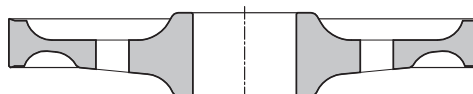



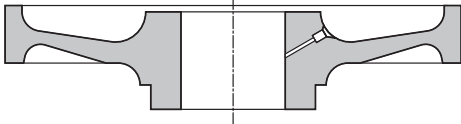
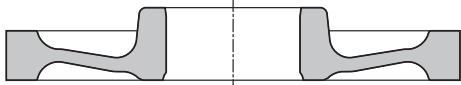
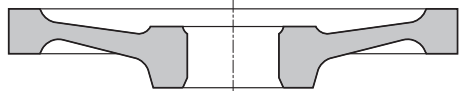
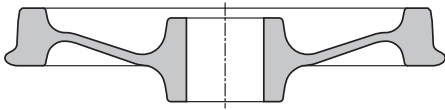
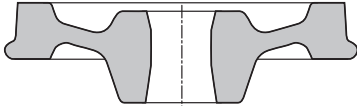
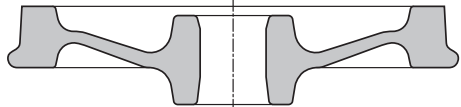
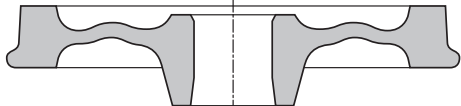
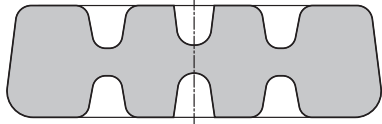
Колесные центры, заготовки

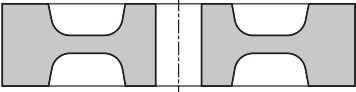
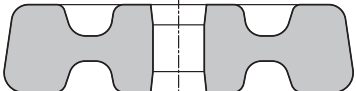
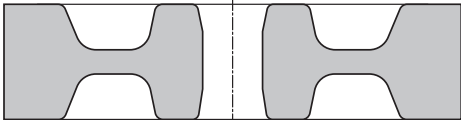
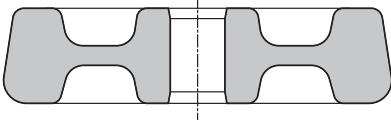
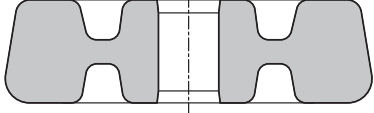
Колесный центр	Для электровозов	Чертеж НТМК/ЭП2К. 31.15.102	1070,6	М	ГОСТ Р 55498-2013
----------------	------------------	--------------------------------	--------	---	-------------------



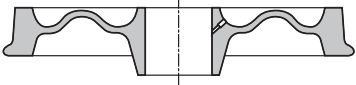
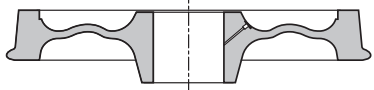
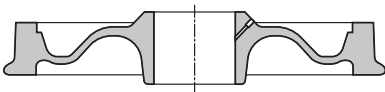
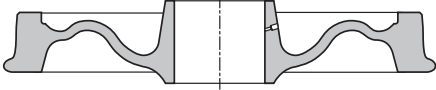
Колесный центр	Для электровозов	Чертеж НТМК/ЭП2К. 31.15.103	1070,6	М	ГОСТ Р 55498-2013
----------------	------------------	--------------------------------	--------	---	-------------------



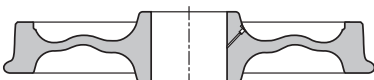
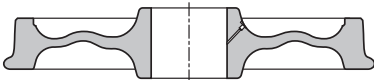
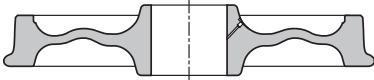



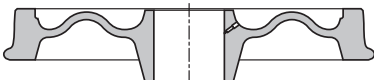



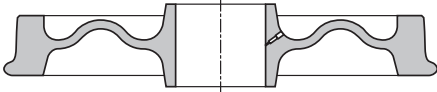
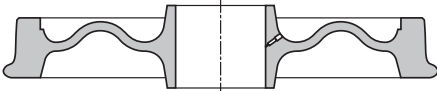
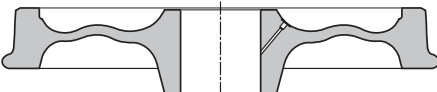
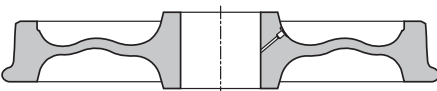


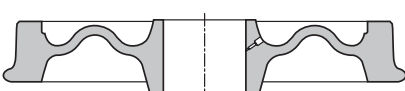

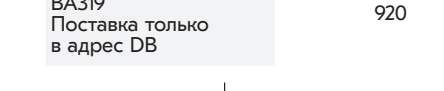
Наименование продукции	Назначение	Нормативный документ на профиль	Номинальный диаметр по кругу катания, мм	Марка стали	Нормативный документ на технические требования
Колесный центр	Для электровозов	Чертеж 2ЭС6.31.110.007	1073	М	ГОСТ Р 55498-2013
					
Колесный центр	Для тепловозов	Чертеж 00186269-156	906	М	ГОСТ Р 55498-2013
					
Заготовка зубчатого колеса	Для локомотивов	Чертеж 077А-2	1005	55Ф	ТУ 14-2Р-343-2000
					
Заготовка зубчатого колеса	Для локомотивов	Чертеж 128	990	45ХН 55Ф	Техническое соглашение
					
Колесо цельнокатаное для ремонтных целей	Для внутризаводского использования	Чертеж 082А-2	940	2, Т	ТУ 14-2Р-458-2010
					
Заготовка колеса	Для слитковозов	Чертеж 00186269-097-1Б	863	2	Техническое соглашение
					
Заготовка колеса цельнокатаного с плоскоконическим диском	Для грузовых вагонов	Чертеж 00186269-147	964	2, Т	ТУ 24108-022-00186269-2017
					
Заготовка колеса цельнокатаного с криволинейным диском	Для грузовых вагонов	Чертеж 00186269-149	968	Т	ТУ 24108-022-00186269-2017, ГОСТ 10791-2011
					
Заготовка кранового колеса	Для кранов	Чертеж 00186269-180	1010	2	Техническое соглашение
					

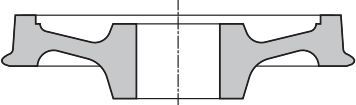
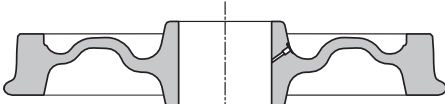







Наименование продукции	Назначение	Нормативный документ на профиль	Номинальный диаметр по кругу катания, мм	Марка стали	Нормативный документ на технические требования
Заготовка кранового колеса	Для кранов	Чертеж 00186269-181	695	2	Техническое соглашение
					
Заготовка кранового колеса	Для кранов	Чертеж 00186269-182	831	2	Техническое соглашение
					
Заготовка кранового колеса	Для кранов	Чертеж 00186269-184	910	2	Техническое соглашение
					
Заготовка кранового колеса	Для кранов	Чертеж 00186269-185	836	2	Техническое соглашение
					
Заготовка кранового колеса	Для кранов	Чертеж 00186269-186	695	2	Техническое соглашение
					

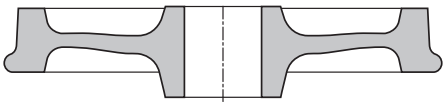
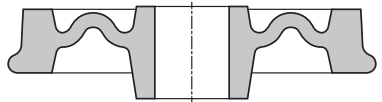

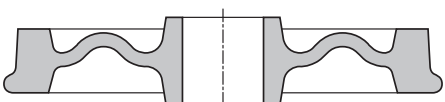
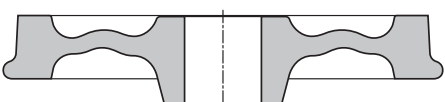
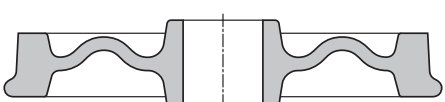
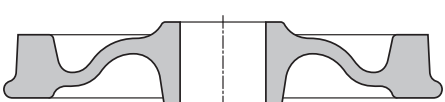
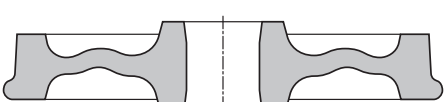
Колеса и заготовки колес по EN 13262

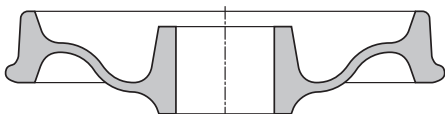
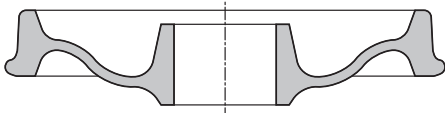
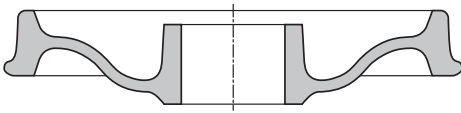
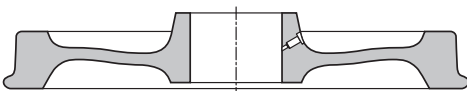
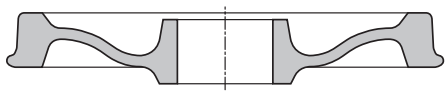
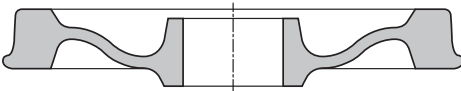
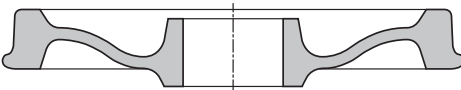
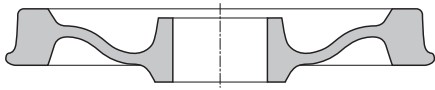
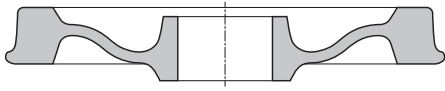
Колесо цельнокатаное с криволинейным диском	Для грузовых вагонов	Чертеж 00186269-002 BA005	920	ER7	EN 13262:2004+A2:2011
					
Колесо цельнокатаное с криволинейным диском	Для грузовых вагонов	Чертеж 00186269-004 BA409	920	ER7	EN 13262:2004+A2:2011
					
Колесо цельнокатаное с криволинейным диском	Для грузовых вагонов	Чертеж 00186269-006 BA314	920	ER7	EN 13262:2004+A2:2011
					
Колесо цельнокатаное с криволинейным диском	Для грузовых вагонов	Чертеж 00186269-009 EV001	920	ER7	EN 13262:2004+A2:2011
					

Наименование продукции	Назначение	Нормативный документ на профиль	Номинальный диаметр по кругу катания, мм	Марка стали	Нормативный документ на технические требования
Колесо цельнокатаное с криволинейным диском	Для грузовых вагонов	Чертеж 00186269-014 BA409	920	ER7	EN 13262:2004+A2:2011
					
Колесо цельнокатаное с криволинейным диском	Для грузовых вагонов	Чертеж 00186269-018 EV001	920	ER7	EN 13262:2004+A2:2011
					
Колесо цельнокатаное с криволинейным диском	Для грузовых вагонов	Чертеж 00186269-023 BA428	920	ER7	EN 13262:2004+A2:2011
					
Колесо цельнокатаное с криволинейным диском	Для грузовых вагонов	Чертеж 00186269-024 BA428	920	ER7	EN 13262:2004+A2:2011
					
Колесо цельнокатаное с криволинейным диском	Для грузовых вагонов	Чертеж 00186269-025 BA428	920	ER7	EN 13262:2004+A2:2011
					
Колесо цельнокатаное с криволинейным диском	Для грузовых вагонов	Чертеж 00186269-026 BA428	920	ER7	EN 13262:2004+A2:2011
					
Колесо цельнокатаное с криволинейным диском	Для пассажирских вагонов	Чертеж 00186269-038 BA220	920	ER7	BN 918277:2008, EN 13262:2004+A2:2011
					
Колесо цельнокатаное с криволинейным диском	Для грузовых вагонов	Чертеж 00186269-039 BA303	920	ER7	EN 13262:2004+A2:2011
					
Колесо цельнокатаное с криволинейным диском	Для грузовых вагонов	Чертеж 00186269-053 BA005	920	ER7	EN 13262:2004+A2:2011
					
Колесо цельнокатаное с криволинейным диском	Для грузовых вагонов	Чертеж 00186269-058 BA314	920	ER7	EN 13262:2004+A2:2011
					

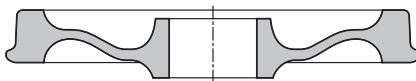
Наименование продукции	Назначение	Нормативный документ на профиль	Номинальный диаметр по кругу катания, мм	Марка стали	Нормативный документ на технические требования
Колесо цельнокатаное с криволинейным диском	Для грузовых вагонов	Чертеж 00186269-059 BA303	920	ER7	EN 13262:2004+A2:2011
					
Колесо цельнокатаное с криволинейным диском	Для грузовых вагонов	Чертеж 00186269-060 BA004	920	ER7	EN 13262:2004+A2:2011
					
Колесо цельнокатаное с криволинейным диском	Для грузовых вагонов	Чертеж 00186269-062 BA409	920	ER7	EN 13262:2004+A2:2011
					
Колесо цельнокатаное с криволинейным диском	Для грузовых вагонов	Чертеж 00186269-083	920	ER7	EN 13262:2004+A2:2011
					
Колесо цельнокатаное с криволинейным диском	Для грузовых вагонов	Чертеж 00186269-084 BA428	920	ER7	EN 13262:2004+A2:2011
					
Колесо цельнокатаное с криволинейным диском	Для грузовых вагонов	Чертеж 00186269-093 EV003	760	ER7	BN 918277:2008, EN 13262:2004+A2:2011
					
Колесо цельнокатаное с криволинейным диском	Для грузовых вагонов	Чертеж 00186269-094	840	ER7	BN 918277:2008, EN 13262:2004+A2:2011
					
Колесо цельнокатаное с криволинейным диском	Для грузовых вагонов	Чертеж 131 BA002	920	ER7	EN 13262:2004+A2:2011
					
Колесо цельнокатаное с криволинейным диском	Для грузовых вагонов	Чертеж 00186269-141 BA319 Поставка только в адрес DB	920	ER7	BN 918277:2008, EN 13262:2004+A2:2011
					

Наименование продукции	Назначение	Нормативный документ на профиль	Номинальный диаметр по кругу катания, мм	Марка стали	Нормативный документ на технические требования
Колесо цельнокатаное	Для слитковозов	Чертеж 00186269-158	920	ER9	EN 13262:2004+A2:2011
					
Колесо цельнокатаное с криволинейным диском	Для грузовых вагонов	Чертеж 00186269-159 BA318 Поставка только в адрес DB	920	ER7	BN 918277:2008, EN 13262:2004+A2:2011
					
Колесо цельнокатаное с криволинейным диском	Для грузовых вагонов	Чертеж 00186269-161 BA004	920	ER7	EN 13262:2004+A2:2011
					
Колесо цельнокатаное с криволинейным диском	Для грузовых вагонов	Чертеж 00186269-187 BA002	920	ER7	ТУ 0943-031-00186269-2015, EN 13262:2004+A2:2011
					
Колесо цельнокатаное с криволинейным диском	Для грузовых вагонов	Чертеж 00186269-190 BA409	920	ER7	EN 13262:2004+A2:2011
					
Колесо цельнокатаное с криволинейным диском	Для грузовых вагонов	Чертеж 00186269-191 BA314	920	ER7	EN 13262:2004+A2:2011
					
Колесо цельнокатаное с криволинейным диском	Для грузовых вагонов	Чертеж 00186269-194 BA004	920	ER7	EN 13262:2004+A2:2011
					
Колесо цельнокатаное с криволинейным диском	Для грузовых вагонов	Чертеж 00186269-200 BA005	920	ER7	EN 13262:2004+A2:2011
					
Заготовка колеса цельнокатаного с криволинейным диском	Для грузовых вагонов	Чертеж 00186269-034 BA004	934	ER7	EN 13262:2004+A2:2011
					

Наименование продукции	Назначение	Нормативный документ на профиль	Номинальный диаметр по кругу катания, мм	Марка стали	Нормативный документ на технические требования
Заготовка колеса цельнокатаного с криволинейным диском	Для грузовых вагонов	Чертеж 00186269-068 BA092	934	ER7	ТУ 0943-019-00186269-2015, EN 13262:2004+A2:2011
					
Заготовка колеса цельнокатаного с криволинейным диском	Для грузовых вагонов	Чертеж 00186269-072	776	ER7	ТУ 0943-019-00186269-2015, EN 13262:2004+A2:2011
					
Заготовка колеса цельнокатаного с криволинейным диском	Для грузовых вагонов	Чертеж 00186269-081	855	ER7	ТУ 0943-019-00186269-2015, EN 13262:2004+A2:2011
					
Заготовка колеса цельнокатаного с криволинейным диском	Для грузовых вагонов	Чертеж 00186269-088 BA303	935	ER7	ТУ 0943-019-00186269-2015, EN 13262:2004+A2:2011
					
Заготовка колеса цельнокатаного с криволинейным диском	Для грузовых вагонов	Чертеж 00186269-166 BA409	935	ER7	ТУ 0943-019-00186269-2015, EN 13262:2004+A2:2011
					
Заготовка колеса цельнокатаного с криволинейным диском	Для грузовых вагонов	Чертеж 00186269-167 BA004	934	ER7	ТУ 0943-019-00186269-2015, EN 13262:2004+A2:2011
					
Заготовка колеса цельнокатаного с криволинейным диском	Для грузовых вагонов	Чертеж 00186269-176 BA314	935	ER7	ТУ 0943-019-00186269-2015, EN 13262:2004+A2:2011
					
Заготовка колеса цельнокатаного с криволинейным диском	Для грузовых вагонов	Чертеж 00186269-183	939	ER7	EN 13262:2004+A2:2011
					

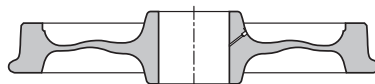
Наименование продукции	Назначение	Нормативный документ на профиль	Номинальный диаметр по кругу катания, мм	Марка стали	Нормативный документ на технические требования
Колеса по ААР М-107/М-208					
Колесо цельнокатаное с криволинейным диском	Для грузовых вагонов	Чертеж 00186269-015 J-33	838,2	Класс С	ТУ 0943-024-00186269-2016, ААР М-107/М-208:2020
					
Колесо цельнокатаное с криволинейным диском	Для грузовых вагонов	Чертеж 00186269-139 H-36	914,4	Класс С	ТУ 0943-024-00186269-2016, ААР М-107/М-208:2020
					
Колесо цельнокатаное с криволинейным диском	Для грузовых вагонов	Чертеж 00186269-091 B-38	965,2	Класс С	ТУ 0943-024-00186269-2016, ААР М-107/М-208:2020
					
Колесо цельнокатаное с криволинейным диском	Для локомотивов	Чертеж 00186269-043	1041,4	Класс В	ААР М-107/М-208:2020
					
Колесо цельнокатаное с криволинейным диском	Для локомотивов	Чертеж 00186269-044 D-42	1066,8	Класс С	ААР М-107/М-208:2020
					
Колесо цельнокатаное с криволинейным диском	Для локомотивов	Чертеж 00186269-047 E-42	1066,8	Класс В	ААР М-107/М-208:2020
					
Колесо цельнокатаное с криволинейным диском	Для локомотивов	Чертеж 00186269-052 D-42	1066,8	Класс В	ААР М-107/М-208:2020
					
Колесо цельнокатаное с криволинейным диском	Для локомотивов	Чертеж 00186269-090 A-41	1041,4	Класс С	ААР М-107/М-208:2020
					
Колесо цельнокатаное с криволинейным диском	Для локомотивов	Чертеж 00186269-092 E-42	1066,8	Класс С	ААР М-107/М-208:2020
					

Наименование продукции	Назначение	Нормативный документ на профиль	Номинальный диаметр по кругу катания, мм	Марка стали	Нормативный документ на технические требования
Колесо цельнокатаное с криволинейным диском	Для локомотивов	Чертеж 00186269-192 А-43	1092,2	Класс В	AAR M-107/M-208:2020

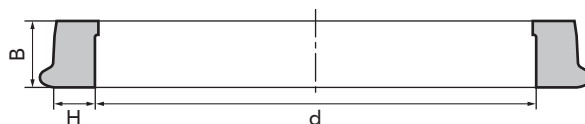


Колеса по прочим стандартам

Колесо цельнокатаное с криволинейным диском	Для пассажирских вагонов	Чертеж 00186269-021	918	IRS	IRS R-19/93
---	--------------------------	---------------------	-----	-----	-------------



Бандажи



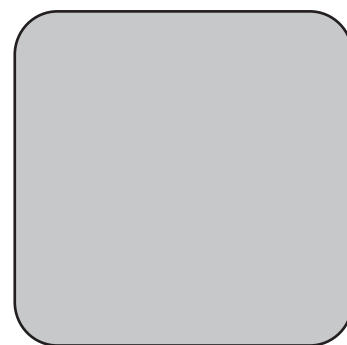
Прокат производится в колесобандажном цехе (КБЦ) ЕВРАЗ НТМК.

Характеристика профиля и материала

Наименование продукции	Назначение	Нормативный документ на профиль	Нормативный документ на технические требования	Марка стали	Основные размеры, мм
Бандаж черновой	Для локомотивов железных дорог широкой колеи (с гребнем)	ГОСТ Р 52366-2005 Чертеж 001А	ГОСТ 398-2010	2	1690x143x83 1340x143x83 1240x143x83
		ГОСТ Р 52366-2005 Чертеж 003	ГОСТ 398-2010	4	1160x143x83 1160x143x98 1090x143x83 1060x143x83
Бандаж черновой	Для вагонов и тендеров железных дорог широкой колеи (с гребнем)	ГОСТ 5000-83 Чертеж 005	ГОСТ 398-2010	2	890x134x83 870x134x83 840x134x83 810x134x83 790x134x83
Бандаж черновой	Для тепловозов	ГОСТ Р 52366-2005 Чертеж 001А	ГОСТ 398-2010	2	890x143x98
Бандаж черновой	Для железных дорог узкой колеи	Чертеж 00186269-033	UIC 810-1-2003	В3	603x119x64

Осевая заготовка

Прокат производится на рельсобалочном стане
ЕВРАЗ НТМК.



a

Характеристика профиля и материала

Наименование профиля	Нормативный документ на профиль	Масса 1 м, кг
200×200	ГОСТ 4728-2010	304
215×215		353
220×220		370
230×230		406

Марочный сортамент

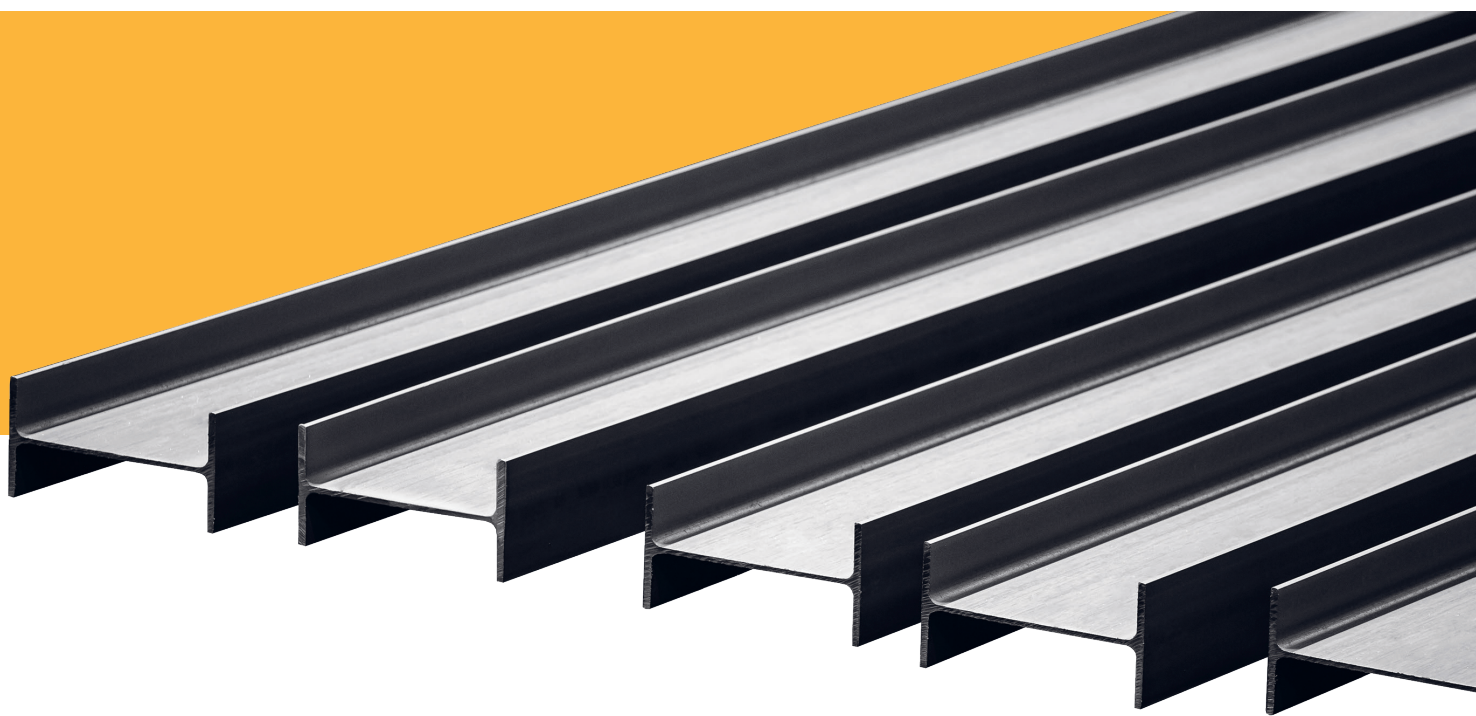
Марка	Нормативный документ
OC	ГОСТ 4728-2010
EAIN	DIN EN 13261

Продукция строительного назначения

- Продукция ЕВРАЗ из высокопрочной стали С390 используются в уникальных и знаковых проектах.
- ЕВРАЗ реализует проект по поставке готовых комплектов зданий.

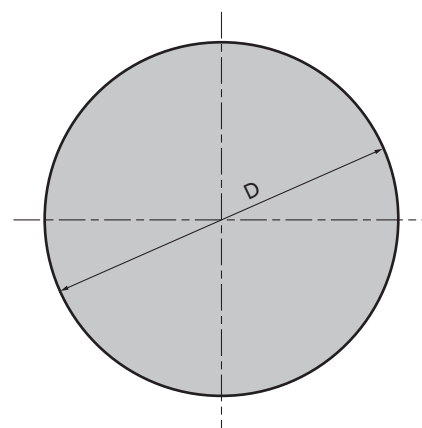


| Развиваем стальное
строительство



Прокат стальной горячекатаный круглый

Прокат производится на площадке строительного проката ЕВРАЗ ЗСМК.



Характеристика профиля и материала

Диаметр, мм	Нормативный документ на химический состав	Нормативный документ на технические требования	Условия поставки по длине, длина проката, м
6; 6,5; 8; 9; 10; 12 (катанка)	ГОСТ 1050-2013	ГОСТ 2590-2006 ГОСТ 1050-2013 (ЗГП)	Мотки массой до 830 кг
	ГОСТ 10702-2016	ГОСТ 2590-2006 ГОСТ 10702-2016 (гр. 50, 66)	
	ГОСТ 380-2005	ГОСТ 30136-95 (УО1', ВО ²)	
	ГОСТ 380-2005	ТУ 14-1-5282-94 (УО1, ВО)	
	ГОСТ 380-2005	ТУ 14-1-5283-94 (УО1, ВО)	
	ТУ 14-1-5317-95	ТУ 14-1-5317-95 (КК ³)	
	ГОСТ 2246-70	ТУ 14-1-4760-2018	
	ГОСТ 2246-70 ТУ 14-1-4782-2018	ТУ 14-1-4782-2018	
10, 12, 14, 16, 18, 19, 20, 21, 22, 23, 24, 25, 28, 30, 32, 33, 34, 36, 38, 40, 42, 45, 46, 48, 50, 52, 54, 56, 60, 65 (сортовой прокат)	ГОСТ 1050-2013 ГОСТ 10702-2016 ГОСТ 19281-2014 ГОСТ 4543-2016	ГОСТ 2590-2006 ГОСТ 1050-2013 ГОСТ 10702-2016 ГОСТ 19281-2014 ГОСТ 4543-2016	Мерная, кратная мерная от 6 до 12 м
	ГОСТ 380-2005	ГОСТ 2590-2006 ГОСТ 535-2005	

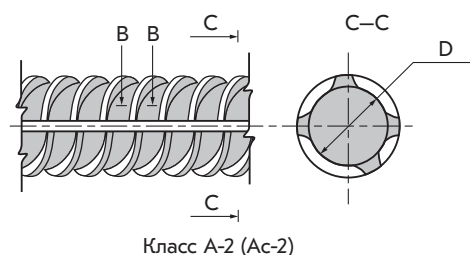
Примечание:

1. УО1 — способ охлаждения (одностадийное ускоренное охлаждение);
2. ВО — способ охлаждения (охлаждение на воздухе соответственно);
3. КК — канатная качественная.

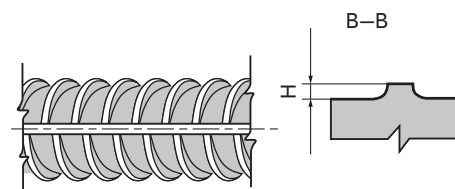
Арматурный горячекатаный прокат для ЖБК

Прокат производится на площадке строительного проката ЕВРАЗ ЗСМК.

Предназначен для армирования обычных и предварительно напряженных железобетонных конструкций.



Класс А-2 (Ac-2)



Класс А-3

Арматура горячекатаная

Характеристика профиля и материала

Диаметр, мм	Класс	Нормативный документ на химический состав ¹	Нормативный документ на технические требования	Условия поставки по длине, длина проката, м
3 (10) – 6 (19) ²	Gr 40	ASTM A615/A615M ГОСТ 380-2005 (Ст5пс)	ASTM A615/A615M	Прутки, мерная 20, 40 ft
3 (10) – 11 (36)	Gr 60	ASTM A615/A615M ГОСТ 380-2005 (Ст6пс ³)	ASTM A615/A615M	
6, 8, 10, 12	A I A240	ГОСТ 5781-82 ГОСТ 34028-2016 ГОСТ 380-2005 (Ст3кп, Ст3пс, Ст3сп)	ГОСТ 5781-82 ГОСТ 34028-2016	Мотки массой до 830 кг
10, 12, 14, 16, 18, 20, 22, 25, 30, 32, 36, 40	A I A240	ГОСТ 5781-82 ГОСТ 34028-2016 ГОСТ 380-2005 (Ст3кп, Ст3пс, Ст3сп)	ГОСТ 5781-82 ГОСТ 34028-2016	Прутки, мерная 6-12 м
6, 8, 10, 12	A III A400 A400C	ГОСТ 5781-82 ГОСТ 34028-2016 (25Г2С, 35ГС)	ГОСТ 5781-82 ГОСТ 34028-2016	Мотки массой до 830 кг
10, 12, 14, 16	A III A400 A400C	ГОСТ 5781-82 ГОСТ 34028-2016 (25Г2С, 35ГС)	ГОСТ 5781-82 ГОСТ 34028-2016	Прутки, мерная 6-12 м, немерная
18, 20, 22, 25, 28, 32, 36, 40	A III A400 A400C	ГОСТ 5781-82 ГОСТ 34028-2016 (25Г2С, 35ГС)	ГОСТ 5781-82 ГОСТ 34028-2016	Прутки, мерная 6-12 м

Проволочный стан – №6-10; стан 250-1 – №8-14; стан 250-2 – №12-28; стан 450 – №32-40.

Примечание:

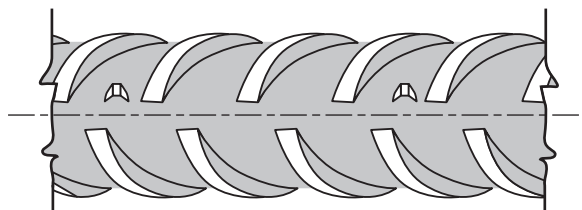
1. В скобках указаны используемые марки стали;
2. Без скобок указан диаметр в дюймах, в скобках – в миллиметрах;
3. С микролегированием ванадием.

Арматурный термомеханически упрочненный прокат для ЖБК

Прокат периодического профиля

Прокат производится на стане 300 «ЕВРАЗ Каспиан Сталь».

Прокат предназначен для армирования обычных и предварительно напряженных железобетонных конструкций.

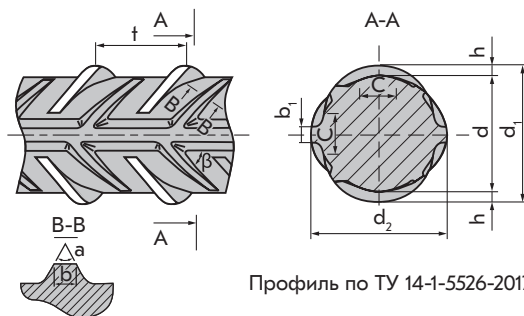


Профиль по ГОСТ 34028-2016

Характеристика профиля и материала

Диаметр, мм	Класс	Нормативный документ на химический состав	Нормативный документ на технические требования	Условия поставки по длине, длина проката, м
10, 12, 14, 16, 18, 20, 22, 25, 28, 32	A500C	ГОСТ 34028-2016	ГОСТ 34028-2016	Мерная 6,0 ± 12,0 м в прутках

Прокат производится на площадке строительного проката ЕВРАЗ ЗСМК.



Профиль по ТУ 14-1-5526-2017

Характеристика профиля и материала

Арматура термомеханически упрочненная

Диаметр, мм	Класс	Нормативный документ на химический состав ¹	Нормативный документ на технические требования	Условия поставки по длине, длина проката, м
10, 12, 14, 16	A400C	ТУ 14-1-5254-2017	ТУ 14-1-5254-2017	Прутки мерная 6-12, немерная
18, 20, 22, 25, 28, 32, 36, 40	A400C	ТУ 14-1-5254-2017	ТУ 14-1-5254-2017	Прутки, мерная 6-12
10, 12, 14, 16	A400, A400C	ГОСТ 34028-2016	ГОСТ 34028-2016	Прутки мерная 6-12, немерная
18, 20, 22, 25, 28	A400, A400C	ГОСТ 34028-2016	ГОСТ 34028-2016	Прутки, мерная 6-12
32, 36, 40	A400, A400C	ГОСТ 34028-2016	ГОСТ 34028-2016	Прутки, мерная 6-12
8, 10, 12, 14, 16	A500C	ТУ 14-1-5254-2017	ТУ 14-1-5254-2017	Прутки, мерная 6-12, немерная
18, 20, 22, 25, 28	A500C	ТУ 14-1-5254-2017	ТУ 14-1-5254-2017	Прутки, мерная 6-12
32, 36, 40	A500C	ТУ 14-1-5254-2017	ТУ 14-1-5254-2017	Прутки, мерная 6-12
8, 10, 12, 14, 16	A500, A500C	ГОСТ 34028-2016	ГОСТ 34028-2016	Прутки, мерная 6-12, немерная
18, 20, 22, 25, 28	A500, A500C	ГОСТ 34028-2016	ГОСТ 34028-2016	Прутки, мерная 6-12
32, 36, 40	A500, A500C	ГОСТ 34028-2016	ГОСТ 34028-2016	Прутки, мерная 6-12
10, 12, 14, 16	A500СП	ТУ 14-1-5526-2017	ТУ 14-1-5526-2017	Прутки, мерная 6-12, немерная
18, 20, 22, 25, 28, 32, 36, 40	A500СП	ТУ 14-1-5526-2017	ТУ 14-1-5526-2017	Прутки, мерная 6-12
10, 12, 14, 16, 18, 20, 22, 25, 32, 36, 40	Ac500C	ТУ 14-1-5543-2017	ТУ 14-1-5543-2017	Прутки, мерная 6-12, немерная

Диаметр, мм	Класс	Нормативный документ на химический состав ¹	Нормативный документ на технические требования	Условия поставки по длине, длина проката, м
10, 12, 16, 20, 25, 32, 40, 50	B500B	BS4449:2005+A3:2016	BS4449:2005+A3:2016	Прутки, мерная 6-12
10, 12, 16, 20, 25, 32, 40, 50	B500B	MS 146:2014	MS 146:2014	Прутки, мерная 6-12
10, 12, 14, 16, 20, 25, 28, 32, 40	B500B	DIN 488:1-2009	DIN 488:1-2009	Прутки, мерная 6-12
10, 12, 14, 16, 20, 25, 28, 32, 40	B500B	NEN EN 6008-2008	NEN EN 6008-2008	Прутки, мерная 6-12
10, 12, 14, 16, 18, 20, 22, 25, 28, 32, 40	B500B	ITB-KOT-2017/0052	ITB-KOT-2017/0052	Прутки, мерная 6-12
10, 12, 14, 16, 18, 20, 22, 25, 28, 32, 40	B500B	IBDiM-KOT-2017/0013	IBDiM-KOT-2017/0013	Прутки, мерная 6-12
10, 12, 16, 20, 25, 32, 40, 50	B500B	CS2:2012	CS2:2012	Прутки, мерная 6-12
10, 12, 14, 16, 18, 20, 22, 25, 28, 32, 36, 40	A600C	ТУ 14-1-5645-2017 ²	ТУ 14-1-5645-2017	Прутки, мерная 6-12
10, 12, 14, 16, 18, 20, 22, 25, 28, 32, 36, 40	A600СП	ТУ 14-1-5645-2017 ²	ТУ 14-1-5526-2017 изм.2	Прутки, мерная 6-12
10, 12, 14, 16, 18	A800	ГОСТ 34028-2016	ГОСТ 34028-2016	Прутки, мерная 6-12
10, 12, 14, 16, 18	A1000	ГОСТ 34028-2016	ГОСТ 34028-2016	Прутки, мерная 6-12

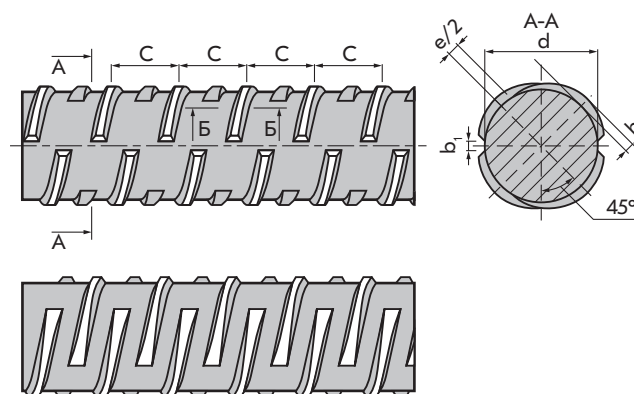
Стан 250-1 – №8-14; стан 250-2 – №12-28; стан 450 – №32-50;

DIN – Германия, NEN – Нидерланды, MS – Малайзия, BS – Великобритания, ITB, IBDiM – Польша, CS – Гонконг.

Примечание:

1. Марки стали по согласованию изготовителя с заказчиком;
2. С микролегированием ванадием и ниобием.

Винтовой арматурный прокат с четырехрядным расположением поперечных ребер



Прокат производится на площадке строительного проката ЕВРАЗ ЗСМК.

Прокат имеет повышенное сцепление с бетоном и предназначен для армирования железобетонных конструкций различного назначения.

Характеристика профиля и материала

Диаметр, мм	Класс	Нормативный документ на химический состав	Нормативный документ на технические требования	Условия поставки по длине, длина проката, м
10, 12, 14, 16, 18, 20, 22, 25, 28, 32, 36, 40	Ау500СП	ГОСТ 34028-2016	ТУ 24.10.62-311-05757676-2019	Прутки, мерная 6-12, немерная
16, 18, 20, 22, 25, 28, 32, 36, 40	Ав500П Ав500СП	ГОСТ 34028-2016	ТУ 24.10.62-311-05757676-2019	Прутки, мерная 6-12, по согласованию в комплекте с соединительной муфтой

Двутавры

Прокат производится на ЕВРАЗ НТМК, ЕВРАЗ ЗСМК.

Двутавры с параллельными гранями полок (ГОСТ Р 57837-2017)

Прокат производится в цехе прокатки широкополочных балок (ЦПШБ) ЕВРАЗ НТМК и на среднесортном стане 450 ЕВРАЗ ЗСМК.

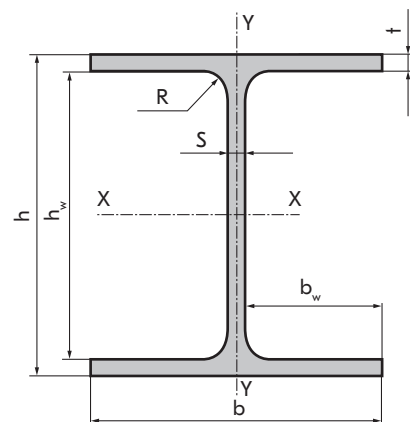
Справочные величины для осей:

I — момент инерции;

W — момент сопротивления;

S — статический момент полусечения;

i — радиус инерции.



Сортамент профилей ЗСМК

Профиль	Размеры профиля, мм							Площадь сечения, F , см ²	Масса 1 м, кг	Справочные величины для осей							
	h	b	s	t	h _w	b _w	R			I_x , см ⁴	W_{x1} , см ³	S_{x1} , см ³	i_x , см	I_y , см ⁴	W_{y1} , см ³	S_{y1} , см ³	i_y , см

Тип Б — Балочные нормальные двутавры

10Б1	100	55	4,1	5,7	88,6	25,45	7	10,32	8,1	171,01	34,2	19,7	4,07	15,92	5,79	4,57	1,24
12Б1	117,6	64	3,8	5,1	107,4	30,1	7	11,03	8,7	257,36	43,8	24,94	4,83	22,39	7	5,49	1,42
12Б2	120	64	4,4	6,3	107,4	29,8	7	13,21	10,4	317,75	53	30,36	4,90	27,67	8,65	6,79	1,45
14Б1	137,4	73	3,8	5,6	126,2	34,6	7	13,39	10,5	434,86	63,3	35,8	5,70	36,42	9,98	7,76	1,65
14Б2	140	73	4,7	6,9	126,2	34,15	7	16,43	12,9	541,22	77,3	44,17	5,74	44,92	12,31	9,62	1,65
16Б1	157	82	4	5,9	145,2	39	9	16,18	12,7	689,28	87,8	49,55	6,53	54,43	13,27	10,35	1,83
16Б2	160	82	5	7,4	145,2	38,5	9	20,09	15,8	869,29	108,7	61,93	6,58	68,31	16,66	13,05	1,84
14Б0 ¹	139,4	73	3,8	6,6	126,2	34,6	7	14,85	11,66	504,8	72,40	40,85	5,83	42,9	11,80	9,10	1,70
16Б0 ¹	158,8	82	4,2	6,8	145,2	38,9	9	17,94	14,09	786,4	99,04	55,90	6,62	62,7	15,30	11,90	1,87
18Б1	177	91	4,3	6,5	164	43,35	9	19,58	15,4	1062,74	120,1	67,66	7,37	81,89	18	13,98	2,05
18Б2	180	91	5,3	8	164	42,85	9	23,95	18,8	1316,96	146,3	83,21	7,42	100,85	22,16	17,3	2,05

Примечание:

1. Стандарт на двутавры 14Б0 и 16Б0 — ТУ 0925-259-05757676-2004.

Сортамент профилей НТМК

Профиль	Размеры профиля, мм							Площадь сечения, F, см ²	Масса 1 м, кг	Справочные величины для осей							
	h	b	s	t	h _w	b _w	R			I _x , см ⁴	W _x , см ³	S _x , см ³	i _x , мм	I _y , см ⁴	W _y , см ³	S _y , см ³	i _y , мм
Тип Б – Балочные нормальные двутавры																	
20Б1	200	100	5,5	8	184	47,25	11	27,16	21,30	1844,26	184,40	104,73	82,41	133,91	26,78	20,97	22,21
20Б2	203	101	6,5	9,5	184	47,25	11	32,19	25,30	2218,49	218,60	124,99	83,02	163,93	32,46	25,50	22,57
20Б3	208	102	8	12	184	47	11	40,24	31,60	2852,62	274,30	158,46	84,20	213,50	41,86	33,02	23,03
25Б1	248	124	5	8	232	59,50	12	32,68	25,70	3537,11	285,30	159,68	104,04	254,85	41,11	31,80	27,93
25Б2	250	125	6	9	232	59,50	12	37,66	29,60	4051,73	324,10	182,93	103,73	293,85	47,02	36,55	27,93
25Б3	255	126	7,5	11,5	232	59,25	12	47,62	37,40	5238,16	410,80	233,88	104,88	384,79	61,08	47,67	28,43
25Б4	260	127	9	14	232	59	12	57,68	45,30	6481,01	498,50	286,25	106	480,06	75,60	59,24	28,85
30Б1	298	149	5,5	8	282	71,75	13	40,80	32	6318,22	424	237,53	124,44	442	59,33	45,88	32,91
30Б2	300	150	6,5	9	282	71,75	13	46,78	36,70	7209,26	480,60	271,06	124,14	507,53	67,67	52,56	32,94
30Б3	305	151	8	11,5	282	71,50	13	58,74	46,10	9254,92	606,90	344,37	125,52	661,88	87,67	68,31	33,57
30Б4	310	152	9,5	14	282	71,25	13	70,80	55,60	11381,41	734,30	419,40	126,79	822,37	108,21	84,60	34,08
35Б1	346	174	6	9	328	84	14	52,68	41,40	11094,49	641,30	358,09	145,12	791,54	90,98	70,11	38,76
35Б2	350	175	7	11	328	84	14	63,14	49,60	13559,01	774,80	433,96	146,54	984,34	112,50	86,79	39,48
35Б3	355	176	8,5	13,5	328	83,75	14	77,08	60,50	16797,02	946,30	533,54	147,62	1229,36	139,70	108,13	39,94
35Б4	361	177	10	16,5	328	83,50	14	92,89	72,90	20719,71	1147,90	651,07	149,35	1528,90	172,76	134,02	40,57
40Б1	396	199	7	11	374	96	16	72,16	56,60	20018,83	1011,10	563,93	166,56	1447,14	145,44	111,97	44,78
40Б2	400	200	8	13	374	96	16	84,12	66	23704,43	1185,20	663,13	167,87	1736,39	173,64	133,82	45,43
40Б3	406	201	9,5	16	374	95,75	16	102,05	80,10	29352,45	1445,90	813,38	169,60	2169,89	215,91	166,74	46,11
40Б4	412	202	11	19	374	95,50	16	120,10	94,30	35196,83	1708,60	966,65	171,19	2616,25	259,03	200,47	46,67
45Б1	446	199	8	12	422	95,50	18	84,30	66,20	28697,35	1286,90	725,06	184,50	1580,02	158,80	123,29	43,29
45Б2	450	200	9	14	422	95,50	18	96,76	76	33450,76	1486,70	839,53	185,93	1871,57	187,16	145,46	43,98
45Б3	456	201	10,5	17	422	95,25	18	115,43	90,60	40710,41	1785,50	1012,55	187,80	2307,62	229,61	178,81	44,71
45Б4	462	202	12	20	422	95	18	134,22	105,40	48197,42	2086,50	1188,75	189,50	2756,66	272,94	213,01	45,32
50Б1	492	199	8,8	12	468	95,10	20	92,38	72,50	36841,89	1497,60	853,45	199,70	1581,96	158,99	124,86	41,38
50Б2	496	199	9	14	468	95	20	101,27	79,50	41869,08	1688,30	957,23	203,33	1844,89	185,42	144,88	42,68
50Б3	500	200	10	16	468	95	20	114,23	89,70	47846,06	1913,80	1087,59	204,66	2140,79	214,08	167,48	43,29
50Б4	508	201	12	20	468	94,50	20	139,99	109,90	59953,57	2360,40	1348,82	206,94	2717,85	270,43	212,23	44,06
50Б5	516	202	15	24	468	93,50	20	170,59	133,90	73345,26	2842,80	1642,68	207,35	3315,53	328,27	260,04	44,09
55Б1	543	220	9,5	13,5	516	105,25	24	113,36	89	55677,42	2050,70	1164,94	221,62	2405,54	218,69	171,67	46,06
55Б2	547	220	10	15,5	516	105	24	124,74	97,90	62784,45	2295,60	1301,49	224,34	2761,34	251,03	196,56	47,05
55Б3	553	221	12	18,5	516	104,50	24	148,63	116,70	75321,22	2724,10	1554,49	225,11	3342,92	302,53	237,99	47,42
55Б4	560	222	14	22	516	104	24	174,86	137,30	89907,11	3211	1842,20	226,75	4032,05	363,25	286,76	48,02
60Б1	596	199	10	15	566	94,50	22	120,45	94,60	68715,90	2305,90	1325,36	238,85	1979,66	198,96	157,64	40,54
60Б2	600	200	11	17	566	94,50	22	134,41	105,50	77632,25	2587,70	1489,36	240,32	2278,16	227,82	180,72	41,17
60Б3	604	201	12,5	19	566	94,25	22	151,28	118,80	87472,10	2896,40	1675,38	240,46	2586,62	257,38	205,28	41,35
60Б4	612	202	15	23	566	93,50	22	181,97	142,90	106509,50	3480,70	2026,68	241,93	3182,62	315,11	253,12	41,82
70Б1	691	260	12	15,5	660	124	24	164,74	129,30	125922,20	3644,60	2094,79	276,47	4557,35	350,57	276,64	52,60
70Б2	697	260	13	18,5	660	123,5	24	183,64	146,7	147101,94	4186,63	2392,68	281,87	5437,68	418,28	328,41	54,41

Профиль	Размеры профиля, мм							Площадь сечения, F, см ²	Масса 1 м, кг	Справочные величины для осей							
	h	b	s	t	h _w	b _w	R			I _x , см ⁴	W _x , см ³	S _x , см ³	i _x , мм	I _y , см ⁴	W _y , см ³	S _y , см ³	i _y , мм
70Б3	702	261	14,5	21	660	123,25	24	210,26	165,10	167085,07	4760,30	2736,06	281,89	6248,49	478,81	378,10	54,51
70Б4	710	262	17	25	660	122,50	24	248,14	194,80	199679,98	5624,80	3249,28	283,67	7531,16	574,90	456,29	55,09

Тип Ш — Балочные широкополочные двутавры

20Ш0	190	149	5	7	176	72	13	31,11	24,42	2079,60	218,90	120,97	81,76	386,62	51,90	39,79	35,25
20Ш1	194	150	6	9	176	72	13	39,01	30,60	2689,74	277,30	154,28	83,04	507,16	67,62	51,85	36,06
20Ш2	199	151	7,5	11,5	176	71,75	13	49,38	38,80	3502,14	352	198,01	84,21	661,25	87,58	67,27	36,59
20Ш3	204	152	9	14	176	71,50	13	59,85	47	4362,01	427,70	243,18	85,37	821,37	108,08	83,18	37,05
25Ш0	240	174	6	9	222	84	16	46,84	36,80	4981,13	415,10	229,64	103,13	791,75	91,01	69,84	41,11
25Ш1	244	175	7	11	222	84	16	56,24	44,20	6121,23	501,70	279,19	104,33	984,48	112,51	86,36	41,84
25Ш2	249	176	8,5	13,5	222	83,75	16	68,59	53,80	7624,69	612,40	343,94	105,44	1229,33	139,70	107,41	42,34
25Ш3	256	177	10,5	17	222	83,25	16	85,69	67,30	9819,49	767,20	436,06	107,05	1575,20	177,99	137,18	42,88
25Ш4	264	182	13	21	222	84,50	16	107,50	84,40	12751,44	966	556,26	108,91	2116,49	232,58	179,70	44,37
25Ш5	274	184	16	26	222	84	16	133,40	104,70	16478,26	1202,80	703,59	111,14	2710,17	294,58	228,44	45,07
25Ш6	286	186	19	32	222	83,50	16	163,42	128,30	21287,68	1488,70	884,76	114,13	3448,57	370,81	288,22	45,94
30Ш0	290	199	7	10	270	96	18	61,48	48,30	9429,75	650,30	360,60	123,85	1316,09	132,27	101,70	46,27
30Ш1	294	200	8	12	270	96	18	72,38	56,80	11338,30	771,30	429,51	125,16	1603,26	160,33	123,28	47,06
30Ш2	300	201	9	15	270	96	18	87,38	68,60	14209,66	947,30	529,86	127,52	2034,13	202,40	155,42	48,25
30Ш3	306	203	11	18	270	96	18	105,56	82,90	17455,33	1140,90	644,63	128,59	2515,46	247,83	190,85	48,82
35Ш1	334	249	8	11	312	120,50	20	83,17	65,30	17107,05	1024,40	565,71	143,42	2834,62	227,68	174,45	58,38
35Ш2	340	250	9	14	312	120,50	20	101,51	79,70	21676,50	1275,10	706,03	146,13	3650,97	292,08	223,45	59,97
35Ш3	347	252	11	17,5	312	120,50	20	125,95	98,90	27535,21	1587	886,41	147,86	4674,90	371,02	284,26	60,92
35Ш4	354	254	13	21	312	120,50	20	150,67	118,30	33692,45	1903,50	1072,31	149,54	5745,80	452,43	347,18	61,75
40Ш1	383	299	9,5	12,5	358	144,75	22	112,91	88,60	30554,32	1595,50	880,73	164,50	5576,07	372,98	285,42	70,27
40Ш2	390	300	10	16	358	145	22	135,95	106,70	38674,10	1983,30	1093,97	168,66	7207,77	480,52	366,53	72,81
40Ш3	397	302	12	19,5	358	145	22	164,89	129,40	47846,38	2410,40	1339,96	170,34	8962,48	593,54	453,33	73,72
40Ш4	406	304	14,5	24	358	144,75	22	201,98	158,60	60107,10	2960,90	1662	172,51	11253,74	740,38	566,43	74,64
40Ш5	418	309	17,5	30	358	145,75	22	252,2	198	77867,25	3725,7	2114,9	175,71	14776,27	956,39	732,65	76,54
40Ш6	430	311	21	36	358	145	22	303,25	238,1	96432,24	4485,2	2578,21	178,32	18086,35	1163,11	893,43	77,23
40Ш7	446	313	25	44	358	144	22	369,09	289,7	122543,61	5495,2	3204,85	182,21	22547,07	1440,71	1109,25	78,16
45Ш0	434	299	10	15	404	144,50	24	135,04	106	46794,17	2156,40	1192,24	186,15	6692,40	447,65	342,87	70,40
45Ш1	440	300	11	18	404	144,50	24	157,38	123,60	56069,13	2548,60	1412,44	188,75	8111,31	540,75	413,80	71,79
45Ш2	446	302	13	21	404	144,50	24	184,30	144,70	66379,08	2976,60	1661,51	189,78	9655,62	639,44	490,29	72,38
45Ш3	452	304	15	24	404	144,50	24	211,46	166	77050,83	3409,30	1915,99	190,88	11258,33	740,68	569,04	72,97
50Ш1	482	300	11	15	452	144,50	26	145,52	114,20	60366,76	2504,80	1395,56	203,67	6763,81	450,92	347,62	68,18
50Ш2	487	300	14,5	17,5	452	142,75	26	176,34	138,40	71863,01	2951,30	1666,63	201,87	7897,76	526,52	409,42	66,92
50Ш3	493	300	15,5	20,5	452	142,25	26	198,86	156,10	83437,19	3384,90	1912,66	204,83	9251,05	616,74	478,76	68,21
50Ш4	499	300	16,5	23,5	452	141,75	26	221,38	173,80	95277,59	3818,70	2161,40	207,45	10604,77	706,98	548,21	69,21
50Ш5	508	302	19	28	452	141,50	26	260,80	204,70	114959,83	4526	2578,55	209,95	12894,50	853,94	663,27	70,31
60Ш1	582	300	12	17	548	144	28	174,49	137	102709,98	3529,60	1981,30	242,62	7669,85	511,32	396,49	66,30
60Ш2	589	300	16	20,5	548	142	28	217,41	170,70	126193,28	4285	2438,84	240,92	9259,23	617,28	483,58	65,26
60Ш3	597	300	18	24,5	548	141	28	252,37	198,10	150035,32	5026,30	2869,72	243,82	11069,15	737,94	578,58	66,23

Профиль	Размеры профиля, мм							Площадь сечения, F, см ²	Масса 1 м, кг	Справочные величины для осей							
	h	b	s	t	h _w	b _w	R			I _x , см ⁴	W _x , см ³	S _x , см ³	i _x , мм	I _y , см ⁴	W _y , см ³	S _y , см ³	i _y , мм
60Ш4	605	300	20	28,5	548	140	28	287,33	225,60	174450,48	5767	3305,39	246,40	12881,17	858,74	674,12	66,96
60Ш5	616	302	23	34	548	139,50	28	338,13	265,40	210467,04	6833,40	3941,46	249,49	15686,68	1038,85	817,44	68,11
70Ш1	692	300	13	20	652	143,50	28	211,49	166	172424,05	4983,40	2814,39	285,53	9024,74	601,65	468,06	65,32
70Ш2	698	300	15	23	652	142,50	28	242,53	190,40	198779,77	5695,70	3233,41	286,29	10382,92	692,19	540,47	65,43
70Ш3	707	300	18	27,5	652	141	28	289,09	226,90	239021,10	6761,60	3867,02	287,54	12424,20	828,28	650,29	65,56
70Ш4	715	300	20,5	31,5	652	139,75	28	329,39	258,60	275127,01	7695,90	4426,46	289,01	14095,21	949,47	748,55	65,76
70Ш5	725	300	23	36,5	652	138,50	28	375,69	294,90	319781,96	8821,60	5099,30	291,75	16514,18	1100,95	870,34	66,30

Тип К – Колонные двутавры

15К1	147	149	6	8,5	130	71,50	11	34,17	26,80	1366,76	186	103,63	63,25	469,21	62,98	48,05	37,06
15К2	150	150	7	10	130	71,50	11	40,14	31,50	1641,33	218,80	123,04	63,95	563,28	75,10	57,36	37,46
15К3	155	151	8,5	12,5	130	71,25	11	49,84	39,10	2117,61	273,20	155,69	65,18	718,46	95,16	72,78	37,97
15К4	160	152	10	15	130	71	11	59,64	46,80	2629,16	328,60	189,67	66,40	879,66	115,74	88,65	38,41
15К5	166	153	12	18	130	70,50	11	71,72	56,30	3291,43	396,60	232,39	67,74	1077,13	140,80	108,12	38,75
20К1	196	199	6,5	10	176	96,25	13	52,69	41,40	3846,06	392,50	216,41	85,44	1314,47	132,11	100,38	49,95
20К2	200	200	8	12	176	96	13	63,53	49,90	4715,63	471,60	262,75	86,15	1601,53	160,15	121,91	50,21
20К3	204	201	9	14	176	96	13	73,57	57,80	5602,48	549,30	308,35	87,26	1896,76	188,73	143,72	50,78
20К4	210	201	10,5	17	176	95,25	13	88,27	69,30	6962,62	663,10	376,57	88,81	2303,59	229,21	174,72	51,09
20К5	214	202	12	19	176	95	13	99,33	78	7970,40	744,90	426,84	89,58	2613,87	258,80	197,63	51,30
20К6	220	202	14	22	176	94	13	114,97	90,30	9488,15	862,60	500,34	90,84	3027,75	299,78	229,45	51,32
20К7	226	203	16	25	176	93,50	13	131,11	102,90	11136,66	985,60	578,16	92,16	3493,41	344,18	263,98	51,62
20К8	234	203	18	29	176	92,50	13	150,87	118,40	13375,48	1143,20	679,29	94,16	4053,99	399,41	306,76	51,84
25К1	246	249	8	12	222	120,50	16	79,72	62,60	9170,92	745,60	410,68	107,26	3090,05	248,20	188,61	62,26
25К2	250	250	9	14	222	120,50	16	92,18	72,40	10832,61	866,60	480,25	108,41	3648,81	291,90	221,88	62,92
25К3	253	251	10	15,5	222	120,50	16	102,21	80,20	12153,56	960,80	535,41	109,05	4088,75	325,80	247,85	63,25
25К4	257	252	11	17,5	222	120,50	16	114,82	90,10	13927,17	1083,80	607,67	110,14	4672,01	370,79	282,18	63,79
25К5	262	253	12,5	20	222	120,25	16	131,15	103	16243,92	1240	701,07	111,29	5404,02	427,20	325,46	64,19
25К6	267	253	14	22,5	222	119,50	16	147,13	115,50	18593,24	1392,80	793,96	112,42	6080,59	480,68	366,65	64,29
25К7	274	258	16	26	222	121	16	171,88	134,90	22416,62	1636,30	942,16	114,20	7452,57	577,72	441,04	65,85
25К8	281	259	18	29,5	222	120,50	16	194,97	153,10	26169,72	1862,60	1083,49	115,86	8556,67	660,75	505,09	66,25
25К9	288	260	20	33	222	120	16	218,20	171,30	30128,76	2092,30	1228,96	117,51	9685,85	745,06	570,29	66,63
25К10	298	261	23	38	222	119	16	251,62	197,50	36112,37	2423,70	1442,84	119,80	11288,10	864,99	663,49	66,98
30К1	298	299	9	14	270	145	18	110,80	87	18848,66	1265	694,64	130,43	6241,19	417,47	316,82	75,05
30К2	300	300	10	15	270	145	18	119,78	94	20410,21	1360,70	750,59	130,54	6754,83	450,32	342,13	75,10
30К3	300	305	15	15	270	145	18	134,78	105,80	21535,21	1435,70	806,84	126,40	7104,76	465,89	358,04	72,60
30К4	304	301	11	17	270	145	18	134,82	105,80	23380,49	1538,20	852,74	131,69	7732,59	513,79	390,46	75,73
30К5	308	301	12	19	270	144,50	18	149,56	117,40	26362,99	1711,90	953,96	132,77	8642,78	574,27	436,61	76,06
30К6	312	302	13	21	270	144,50	18	164,72	129,30	29508,74	1891,60	1059,44	133,84	9648,60	638,98	485,99	76,53
30К7	316	302	14,5	23	270	143,75	18	180,85	142	32732,42	2071,70	1167,93	134,53	10569,09	699,94	533,09	76,45
30К8	316	357	14,5	23	270	171,25	18	206,15	161,80	38173,52	2416,10	1353,26	136,08	17452,10	977,71	741,50	92,01
30К9	322	358	16	26	270	171	18	232,14	182,20	43983,21	2731,90	1541,60	137,65	19896,05	1111,51	843,38	92,58
30К10	328	359	18	29	270	170,50	18	259,60	203,80	50113,52	3055,70	1738,68	138,94	22381,16	1246,86	947,13	92,85

Профиль	Размеры профиля, мм							Площадь сечения, F, см ²	Масса 1 м, кг	Справочные величины для осей							
	h	b	s	t	h _w	b _w	R			I _x , см ⁴	W _x , см ³	S _x , см ³	i _x , мм	I _y , см ⁴	W _y , см ³	S _y , см ³	i _y , мм
30К11	334	360	20	32	270	170	18	287,18	225,40	56488,07	3382,50	1939,98	140,25	24906,98	1383,72	1052,25	93,13
30К12	341	361	22	35,5	270	169,50	18	318,49	250	64158,87	3763	2176,26	141,93	27866,02	1543,82	1175,02	93,54
30К13	350	362	24	40	270	169	18	357,18	280,40	74376,59	4250,10	2481,31	144,30	31663,84	1749,38	1332,11	94,15
35К1	342	348	10	15	312	169	20	139,03	109,10	31247,91	1827,40	1001,17	149,92	10542,21	605,87	459,67	87,08
35К1,5	346	349	11	17	312	169	20	156,41	122,80	35711,23	2064,20	1135,84	151,10	12051,44	690,63	524,08	87,78
35К2	350	350	12	19	312	169	20	173,87	136,50	40295,10	2302,60	1272,61	152,23	13585,82	776,33	589,29	88,39
35К3	355	351	13,5	21,5	312	168,75	20	196,48	154,20	46230,77	2604,60	1448,66	153,39	15506,81	883,58	671,24	88,84
35К4	360	352	15	24	312	168,50	20	219,19	172,10	52353,70	2908,50	1627,80	154,55	17459,86	992,04	754,25	89,25
35К5	365	353	16,5	26,5	312	168,25	20	242	190	58667,44	3214,70	1810,04	155,70	19445,30	1101,72	838,34	89,64
40К1	394	398	11	18	358	193,50	22	186,81	146,70	56145,31	2850	1559,22	173,36	18922,62	950,89	720,40	100,64
40К2	400	400	13	21	358	193,50	22	218,69	171,70	66621,41	3331,10	1836,23	174,54	22412,67	1120,63	849,93	101,23
40К3	406	403	16	24	358	193,50	22	254,87	200,10	78039,22	3844,30	2139,84	174,98	26200,19	1300,26	988,59	101,39
40К4	414	405	18	28	358	193,50	22	295,39	231,90	92771,14	4481,70	2513,15	177,22	31026,87	1532,19	1165,56	102,49
40К4,5	420	403	20	31	358	191,50	22	325,61	255,60	103629,70	4934,80	2786,46	178,40	33850,06	1679,90	1279,67	101,96
40К5	429	400	23	35,5	358	188,50	22	370,49	290,80	120290,27	5607,90	3198,49	180,19	37914,87	1895,74	1447,08	101,16

Тип С – Свайные двутавры

13С1	126,5	114	9	9	108,5	52,50	12	31,52	24,74	838,38	132,55	76,71	51,57	223,59	39,23	30,78	26,63
20С1	200	204	12	12	176	96	13	71,53	56,20	4982,30	498,20	282,75	83,46	1701,70	166,83	128,66	48,77
25С1	244	252	11	11	222	120,50	16	82,06	64,40	8786,78	720,20	402,51	103,48	2938,35	233,20	178,99	59,84
25С2	250	255	14	14	222	120,50	16	104,68	82,20	11483,65	918,70	519,31	104,74	3876,72	304,06	234,19	60,86
30С1	294	302	12	12	270	145	18	107,66	84,50	16864,20	1147,20	638,55	125,16	5515,72	365,28	279,87	71,58
30С2	300	305	15	15	270	145	18	134,78	105,80	21535,21	1435,70	806,84	126,40	7104,76	465,89	358,04	72,60
32С1	326,7	319,7	24,8	24,8	277,1	147,45	15,2	229,28	180	40972,83	2508,30	1448,25	133,68	13546,38	847,44	656,56	76,87
32С2	337,9	325,7	30,3	30,4	277,1	147,70	15,2	283,97	222,90	52698,77	3119,20	1826,55	136,23	17576,76	1079,32	839,85	78,67
35С1	338	351	13	13	312	169	20	135,25	106,20	28190,34	1668,10	925,69	144,37	9379,76	534,46	408,88	83,28
35С2	344	354	16	16	312	169	20	166,63	130,80	35330,38	2054,10	1149,60	145,61	11846,30	669,28	513,39	84,32
35С3	350	357	19	19	312	169	20	198,37	155,70	42796,14	2445,50	1379,79	146,88	14433,12	808,58	621,86	85,30
40С1	388	402	15	15	358	193,50	22	178,45	140,10	48965,17	2524	1401,07	165,65	16258,38	808,87	618,66	95,45
40С2	394	405	18	18	358	193,50	22	214,39	168,30	59713,15	3031,10	1695,05	166,89	19955,19	985,44	755,50	96,48
40С3	400	408	21	21	358	193,50	22	250,69	196,80	70888,09	3544,40	1996,23	168,16	23809,27	1167,12	896,87	97,45

Тип ДБ – Дополнительные балочные двутавры

20ДБ1	207	133	5,8	8,4	190,2	63,60	7,6	33,87	26,60	2580,37	249,30	139,48	87,28	329,79	49,59	38,06	31,20
20ДБ2	210	134	6,4	10,2	189,6	63,80	7,6	39,97	31,40	3137	298,80	167,61	88,60	409,58	61,13	46,88	31,20
25ДБ1	251	146	6	8,6	233,8	70	7,6	39,64	31,10	4395,18	350,20	196,03	105,30	446,61	61,18	47	33,10
25ДБ2	256	146	6,3	10,9	234,2	69,85	7,6	47,08	37	5523,69	431,50	241,08	108,32	565,99	77,53	59,37	33,10
25ДБ3	260	147	7,2	12,7	234,6	69,90	7,6	54,73	43	6554,72	504,20	283,24	109,44	673,24	91,60	70,26	34,07
25ДБ4	258	146	6,1	9,1	239,8	69,95	7,6	41,70	32,70	4887,50	378,90	212,12	108,27	472,58	64,74	49,73	33,67
25ДБ5	262	147	6,6	11,2	239,6	70,20	7,6	49,24	38,70	6007,11	458,60	256,75	110,45	593,66	80,77	61,93	34,72
25ДБ6	266	148	7,6	13	240	70,20	7,6	57,22	44,90	7108,01	534,40	301,04	111,46	703,43	95,06	73,06	35,06
30ДБ1	309	102	6	8,9	291,2	48	7,6	36,12	28,40	5426,36	351,20	203,38	122,56	158,06	30,99	24,58	20,92
30ДБ2	313	102	6,6	10,8	291,4	47,70	7,6	41,76	32,80	6496,06	415,10	240,08	124,72	191,85	37,62	29,80	21,43

Профиль	Размеры профиля, мм							Площадь сечения, F, см ²	Масса 1 м, кг	Справочные величины для осей							
	h	b	s	t	h _w	b _w	R			I _x , см ⁴	W _x , см ³	S _x , см ³	i _x , мм	I _y , см ⁴	W _y , см ³	S _y , см ³	i _y , мм
30ДБ3	310	165	5,8	9,7	290,6	79,60	8,9	49,54	38,90	8544,97	551,30	306,41	131,33	726,88	88,11	67,41	38,30
30ДБ4	313	166	6,6	11,2	290,6	79,70	8,9	57,04	44,80	9960,39	636,50	355,10	132,14	854,77	102,98	78,92	38,71
30ДБ5	317	167	7,6	13,2	290,6	79,70	8,9	66,85	52,50	11873,01	749,10	419,95	133,27	1025,95	122,87	94,33	39,17
30ДБ6	303	165	6	10,2	282,6	79,50	8,9	51,30	40,30	8477,69	559,60	311,02	128,56	764,36	92,65	70,87	38,60
30ДБ7	307	166	6,7	11,8	283,4	79,65	8,9	58,84	46,20	9942,92	647,80	361,13	129,99	900,53	108,50	83,06	39,12
30ДБ8	310	167	7,9	13,7	282,6	79,55	8,9	68,76	54	11668,10	752,80	422,55	130,26	1064,87	127,53	97,93	39,35
35ДБ1	349	127	5,8	8,5	332	60,60	10,2	41,74	32,80	8267,33	473,80	271,01	140,74	291	45,83	35,90	26,40
35ДБ2	353	128	6,5	10,7	331,6	60,75	10,2	49,84	39,10	10240,24	580,20	331,05	143,34	375,06	58,60	45,83	27,43
35ДБ3	352	171	6,9	9,8	332,4	82,05	10,2	57,34	45	12166,36	691,30	389,35	145,66	817,94	95,67	73,87	37,77
35ДБ4	355	171	7,2	11,6	331,8	81,90	10,2	64,45	50,60	14130,93	796,10	446,97	148,07	968,08	113,23	87,21	38,76
35ДБ5	358	172	7,9	13,1	331,8	82,05	10,2	72,17	56,70	16051,94	896,80	504,59	149,14	1112,72	129,39	99,75	39,27
35ДБ6	363	173,2	9,1	15,7	331,6	82,5	10,2	85,45	67,10	19414,43	1069,70	604,58	150,73	1362,07	157,28	121,48	39,92
35ДБ7	353	254	9,5	16,4	320,2	122,25	16	115,93	91	26754,31	1515,80	840,04	151,92	4483,14	353	269,04	62,19
35ДБ8	357	255	10,5	18,3	320,4	122,25	16	129,17	101,40	30209,80	1692,40	942,22	152,93	5062,32	397,04	302,87	62,60
35ДБ9	360	256	11,4	19,9	320,2	122,30	16	140,59	110,40	33153,98	1841,90	1029,60	153,57	5570,48	435,19	332,26	62,95
35ДБ10	363	257	13	21,7	319,6	122	16	155,28	121,90	36598,33	2016,40	1134,85	153,52	6147,42	478,40	366,17	62,92
40ДБ1	399	140	6,4	8,8	381,4	66,80	10,2	49,94	39,20	12656,64	634,40	365,15	159,19	403,59	57,66	45,32	28,43
40ДБ2	403	140	7	11,2	380,6	66,50	10,2	58,90	46,20	15570,06	772,70	442,32	162,59	513,63	73,38	57,47	29,53
40ДБ3	403	177	7,5	10,9	381,2	84,75	10,2	68,07	53,40	18613,44	923,70	522,88	165,36	1009,08	114,02	88,32	38,50
40ДБ4	407	178	7,7	12,8	381,4	85,15	10,2	75,83	59,50	21585,78	1060,70	597,50	168,72	1204,97	135,39	104,49	39,86
40ДБ5	410	179	8,8	14,4	381,2	85,10	10,2	85,99	67,50	24557,50	1197,90	678,10	168,99	1379,08	154,09	119,34	40,05
40ДБ6	413	180	9,7	16	381	85,15	10,2	95,45	74,90	27495,01	1331,50	756,09	169,72	1558,58	173,18	134,40	40,41
40ДБ7	417	181	10,9	18,2	380,6	85,05	10,2	108,26	85	31537,51	1512,60	862,63	170,68	1803,36	199,27	155,06	40,81
45ДБ1	450	152	7,6	10,8	428,4	72,20	10,2	66,28	52	21216,72	943	544,31	178,91	634,05	83,43	65,75	30,93
45ДБ2	455	153	8	13,3	428,4	72,50	10,2	75,86	59,60	25498,98	1120,80	642,40	183,34	796,13	104,07	81,54	32,39
45ДБ3	459	154	9,1	15,4	428,2	72,45	10,2	87,29	68,50	29698,29	1294	744,05	184,45	940,55	122,15	96,04	32,83
45ДБ4	462	154,4	9,6	17	428	72,40	10,2	94,48	74,20	32674,03	1414,50	813,29	185,97	1046,53	135,56	106,56	33,28
45ДБ5	466	155,3	10,5	18,9	428,2	72,40	10,2	104,56	82,10	36624,87	1571,90	906,27	187,16	1184,51	152,55	120,20	33,66
45ДБ6	453	189,9	8,5	12,7	427,6	90,70	10,2	85,47	67,10	29321,46	1294,60	734,66	185,22	1452,13	152,94	118,65	41,22
45ДБ7	457	190	9	14,5	428	90,50	10,2	94,51	74,20	33262,54	1455,70	825,08	187,60	1660,63	174,80	135,50	41,92
45ДБ8	460	191	9,9	16	428	90,55	10,2	104,39	81,90	37004,02	1608,90	914,58	188,28	1862,06	194,98	151,49	42,24
45ДБ9	463	192	10,5	17,7	427,6	90,75	10,2	113,76	89,30	40952,17	1769	1006,08	189,73	2092,64	217,98	169,35	42,89
45ДБ10	466	193	11,4	19	428	90,80	10,2	123,3	96,60	44505,67	1910,10	1090,07	190,20	2282,42	236,52	184,24	43,07
45ДБ11	469	194	12,6	20,6	427,8	90,70	10,2	134,72	105,80	48825,33	2082,10	1193,69	190,37	2514,63	259,24	202,70	43,20
53ДБ3	533	209	10,2	15,6	501,8	99,40	12,7	117,78	92,50	55246,34	2073	1181,69	216,58	2378,94	227,66	177,43	44,94
53ДБ4	537	210	10,9	17,4	502,2	99,55	12,7	129,20	101,40	61702,67	2298,10	1310,12	218,53	2692,14	256,39	199,87	45,65
53ДБ5	539	211	11,6	18,8	501,4	99,70	12,7	138,88	109	66731,56	2476,10	1413,46	219,20	2950,99	279,72	218,28	46,10
53ДБ6	544	212	13,1	21,2	501,6	99,45	12,7	156,98	123,20	76082,72	2797,20	1604	220,15	3377,30	318,61	249,61	46,38
53ДБ7	549	214	14,7	23,6	501,8	99,65	12,7	176,16	138,30	86084,33	3136	1806,60	221,06	3869,60	361,64	284,46	46,87
60ДБ1	599	178	10	12,8	573,4	84	12,7	104,29	81,90	55978,87	1869,10	1098,43	231,68	1208,85	135,83	109,10	34,05
60ДБ2	603	179	10,9	15	573	84,5	12,7	117,54	92,30	64629,04	2143,60	1256,38	234,49	1441,05	161,01	129,24	35,01

Профиль	Размеры профиля, мм							Площадь сечения, F, см ²	Масса 1 м, кг	Справочные величины для осей							
	h	b	s	t	h _w	b _w	R			I _x , см ⁴	W _x , см ³	S _x , см ³	i _x , мм	I _y , см ⁴	W _y , см ³	S _y , см ³	i _y , мм
60ДБ3	603	228	10,5	14,9	573,2	108,75	12,7	129,51	101,70	76354,38	2532,50	1449,82	242,81	2949,85	258,76	202,10	47,72
60ДБ4	608	228	11,2	17,3	573,4	108,40	12,7	144,49	113,40	87546,50	2879,80	1644,93	246,15	3425,21	300,46	234,41	48,69
60ДБ5	612	229	11,9	19,6	572,8	108,55	12,7	159,32	125,10	98536,48	3220,20	1837,14	248,70	3932,13	343,42	267,71	49,68
60ДБ6	617	230	13,1	22,2	572,6	108,45	12,7	178,52	140,10	111971,15	3629,50	2075,04	250,45	4513,82	392,51	306,53	50,28

Тип ДК – Дополнительные колонные двутавры

15ДК1	152	152	5,8	6,6	138,8	73,10	7,6	28,61	22,50	1213,15	159,60	88,58	65,12	386,64	50,87	38,82	36,76
15ДК2	157	153	6,6	9,3	138,4	73,20	7,6	38,09	29,90	1722,51	219,40	122,56	67,25	555,61	72,63	55,30	38,19
15ДК3	162	154	8,1	11,6	138,8	72,95	7,6	47,47	37,30	2227,67	275	155,52	68,51	706,89	91,80	70,06	38,59
20ДК1	203	203	7,2	11	181	97,90	10,2	58,59	46	4545,70	447,90	247,79	88,09	1534,57	151,19	114,76	51,18
20ДК2	206	204	7,9	12,6	180,8	98,05	10,2	66,58	52,30	5272,37	511,90	284,77	88,99	1783,95	174,90	132,78	51,76
20ДК3	210	205	9,1	14,2	181,6	97,95	10,2	75,64	59,40	6114	582,30	326,45	89,91	2040,50	199,07	151,37	51,94
20ДК4	216	206	10,2	17,4	181,2	97,90	10,2	91,06	71,50	7662,28	709,50	401,74	91,73	2537,25	246,33	187,28	52,78
20ДК5	222	209	13	20,6	180,8	98	10,2	110,51	86,80	9471,87	853,30	490,61	92,58	3138,43	300,33	229,17	53,29
20ДК6	229	210	14,5	23,7	181,6	97,75	10,2	126,77	99,50	11328,82	989,40	574,62	94,53	3663,55	348,91	266,49	53,76
25ДК1	253	254	8,6	14,2	224,6	122,70	12,7	92,84	72,90	11274,05	891,20	492,46	110,20	3880,25	305,53	231,60	64,65
25ДК2	256	255	9,4	15,6	224,8	122,80	12,7	102,08	80,10	12567,16	981,80	545,12	110,96	4313,58	338,32	256,60	65,01
25ДК3	260	256	10,7	17,3	225,4	122,65	12,7	114,08	89,60	14253,92	1096,50	612,99	111,78	4840,74	378,18	287,24	65,14
25ДК4	264,0	257,0	11,9	19,6	224,8	122,55	12,7	128,88	101,20	16369,03	1240,10	698,30	112,70	5549,34	431,86	328,23	65,62

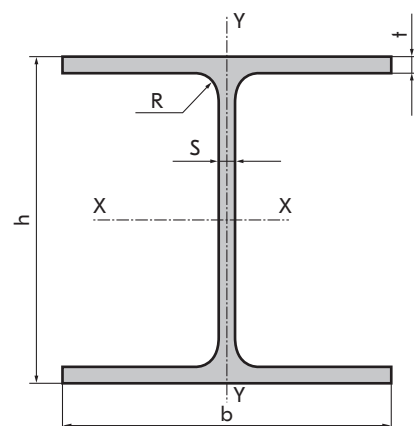
Характеристика профиля и материала

Нормативный документ на профиль	Обозначение стали		Нормативный документ на химический состав	Нормативный документ на технические требования	Условие поставки по длине, длина проката, м	Производитель	
	класс	марка					
ГОСТ Р 57837-2017	–	Ст3сп	ГОСТ 380-2005	ГОСТ Р 5783-2017	Мерная: 6,0-24,0, с градацией через 0,1 м; немерная	ЕВРАЗ НТМК	
	–	C255, C345, C355, C390	ГОСТ 27772-2015				
	345, 355, 375, 390, 440	–	ГОСТ 19281-2014				
	C255Б, C345Б, C355Б, C390Б, C440Б	–	ГОСТ Р 57837-2017				
	390	10ХСНД	ГОСТ 19281-2014 ГОСТ 55374-2012	ГОСТ 19281-2014 ГОСТ 55374-2012	ГОСТ Р 57837-2017	Мерная: 6,0-12,0	ЕВРАЗ ЗСМК
	345	15ХСНД	По согласованию	По согласованию			
	–	Ст3пс, Ст3сп					
	345	09Г2С	ГОСТ 19281-2014				
	–	C235, C245, C255, C345	ГОСТ 27772-2015				
	C245Б, C255Б, C255Б-1, C345Б	–	ГОСТ Р 57837-2017				
	345, C345	15ХСНД	ГОСТ 6713-91 ГОСТ 19281-2014 ГОСТ Р 55374-2012	ГОСТ Р 55374-2012 ТУ 24.10.73-303-05757676-2018			
	C345	14ХГНДЦ	ГОСТ Р 55374-2012 ТУ 24.10.73-303-05757676-2018				

Двутавры с параллельными гранями полки (ASTM A6/A6M, ТУ 24107-016-00186269-2017)

Прокат производится в цехе прокатки широкополочных балок (ЦПШБ) ЕВРАЗ НТМК.

Технические условия
ЕВРАЗ НТМК



Сортамент профилей

Обозначение профиля			Размеры профиля, мм				Площадь профиля, A_f , мм ²	Масса 1 м, кг	Справочные величины для осей						
по ASTM A6/A6M в системе:		условное	высота профиля, h	ширина полки, b	толщина стенки, s	толщина полки, t			I_{x_f} , см ⁴	W_{x_f} , см ³	S_{x_f} , см ³	i_{x_f} , см	I_{y_f} , см ⁴	W_{y_f} , см ³	i_{y_f} , см
дюйм/фунт	миллиметр/килограмм														
W6x15	W150x22,5	15K1A	152	152	5,8	6,6	28,6	22,5	1213	160	89	7	387	51	3,7
W6x20	W150x29,8	15K2A	157	153	6,6	9,3	37,9	29,8	1723	219	123	7	556	73	3,8
W6x25	W150x37,1	15K3A	162	154	8,1	11,6	47,4	37,1	2228	275	156	7	707	92	3,9
W8x18	W200x26,6	20Д1А	207	133	5,8	8,4	33,9	26,6	2580	249	139	9	330	50	3,1
W8x21	W200x31,3	20Д2А	210	134	6,4	10,2	39,7	31,3	3137	299	168	9	410	61	3,2
W8x31	W200x46,1	20К2А	203	203	7,2	11,0	58,9	46,1	4546	448	248	9	1535	151	5,1
W8x35	W200x52	20К3А	206	204	7,9	12,6	66,5	52	5272	512	285	9	1784	175	5,2
W8x40	W200x59	20К4А	210	205	9,1	14,2	75,5	59	6114	582	326	9	2040	199	5,2
W8x48	W200x71	20К5А	216	206	10,2	17,4	91,0	71	7662	709	402	9	2537	246	5,3
W8x58	W200x86	20К6А	222	209	13,0	20,6	110,0	86	9472	853	491	9	3138	300	5,3
W8x67	W200x100	20К7А	229	210	14,5	23,7	127,0	100	11329	989	575	9	3664	349	5,4
W10x22	W250x32,7	25Д2А	258	146	6,1	9,1	41,9	32,7	4888	379	212	11	473	65	3,4
W10x26	W250x38,5	25Д3А	262	147	6,6	11,2	49,1	38,5	6007	459	257	11	594	81	3,5
W10x30	W250x44,8	25Д4А	266	148	7,6	13,0	57,0	44,8	7108	534	301	11	703	95	3,5
W10x49	W250x73	25К1А	253	254	8,6	14,2	92,9	73	11274	891	492	11	3880	306	6,5
W10x54	W250x80	25К2А	256	255	9,4	15,6	102,0	80	12567	982	545	11	4314	338	6,5
W10x60	W250x89	25К3А	260	256	10,7	17,3	114,0	89	14254	1096	613	11	4841	378	6,5
W10x68	W250x101	25К4А	264	257	11,9	19,6	129,0	101	16369	1240	698	11	5549	432	6,6
W10x77	W250x115	25К5А	269	259	13,5	22,1	146,0	115	18937	1408	799	11	6405	495	6,6
W10x88	W250x131	25К6А	275	261	15,4	25,1	167,0	131	22149	1611	923	12	7446	571	6,7
W10x100	W250x149	25К7А	282	263	17,3	28,4	190,0	149	25932	1839	1064	12	8622	656	6,7
W10x112	W250x167	25К8А	289	265	19,2	31,8	212,0	167	30015	2077	1213	12	9879	746	6,8
W12x19	W310x28,3	31У3А	309	102	6,0	8,9	35,9	28,3	5427	351	203	12	158	31	2,1
W12x22	W310x32,7	31У4А	313	102	6,6	10,8	41,8	32,7	6496	415	240	12	192	38	2,1
W12x26	W310x38,7	31Б1А	310	165	5,8	9,7	49,4	38,7	8545	551	306	13	727	88	3,8
W12x30	W310x44,5	31Б2А	313	166	6,6	11,2	56,7	44,5	9961	636	355	13	855	103	3,9
W12x35	W310x52	31Б3А	317	167	7,6	13,2	66,5	52	11873	749	420	13	1026	123	3,9
W14x22	W360x32,9	36У1А	349	127	5,8	8,5	41,9	32,9	8268	474	271	14	291	46	2,6

Обозначение профиля		Размеры профиля, мм					Площадь профиля, А, мм ²	Масса 1 м, кг	Справочные величины для осей						
по ASTM A6/А6М в системе:		условное	высота профиля, h	ширина полки, b	толщина стенки, s	толщина полки, t			I _x , см ⁴	W _x , см ³	S _x , см ³	i _x , см	I _y , см ⁴	W _y , см ³	i _y , см
дюйм/фунт	миллиметр/килограмм														
W14x26	W360x39	36У2А	353	128	6,5	10,7	49,6	39	10241	580	331	14	375	59	2,7
W14x30	W360x44,6	36Б1А	352	171	6,9	9,8	57,1	44,6	12167	691	389	15	818	96	3,8
W14x34	W360x51	36Б2А	355	171	7,2	11,6	64,5	51	14131	796	447	15	968	113	3,9
W14x38	W360x58	36Б3А	358	172	7,9	13,1	72,3	58	16052	897	505	15	1113	129	3,9
W14x61	W360x91	36Ш1А	353	254	9,5	16,4	115,0	91	26755	1516	840	15	4483	353	6,2
W14x68	W360x101	36Ш2А	357	255	10,5	18,3	129,0	101	30211	1692	942	15	5062	397	6,3
W14x74	W360x110	36Ш3А	360	256	11,4	19,9	141,0	110	33155	1842	1030	15	5570	435	6,3
W14x82	W360x122	36Ш4А	363	257	13,0	21,7	155,0	122	36599	2016	1135	15	6147	478	6,3
W16x26	W410x38,8	41У1А	399	140	6,4	8,8	49,5	38,8	12657	634	365	16	404	58	2,9
W16x31	W410x46,1	41У2А	403	140	7,0	11,2	58,8	46,1	15571	773	442	16	514	73	3
W16x36	W410x53	41Б1А	403	177	7,5	10,9	68,4	53	18614	924	523	16	1009	114	3,8
W16x40	W410x60	41Б2А	407	178	7,7	12,8	76,1	60	21586	1061	598	17	1205	135	4
W16x45	W410x67	41Б3А	410	179	8,8	14,4	85,8	67	24558	1198	678	17	1379	154	4
W16x50	W410x75	41Б4А	413	180	9,7	16,0	94,8	75	27496	1332	756	17	1559	173	4,1
W16x57	W410x85	41Б5А	417	181	10,9	18,2	108,0	85	31538	1513	863	17	1803	199	4,1
W18x35	W460x52	46У1А	450	152	7,6	10,8	66,5	52	21217	943	544	18	634	83	3,1
W18x40	W460x60	46У2А	455	153	8,0	13,3	76,1	60	25500	1121	642	18	796	104	3,2
W18x46	W460x68	46У3А	459	154	9,1	15,4	87,1	68	29699	1294	744	18	941	122	3,3
W18x50	W460x74	46Б1А	457	190	9,0	14,5	94,8	74	33263	1456	825	19	1661	175	4,2
W18x55	W460x82	46Б2А	460	191	9,9	16,0	105,0	82	37005	1609	915	19	1862	195	4,2
W18x60	W460x89	46Б3А	463	192	10,5	17,7	114,0	89	40953	1769	1006	19	2093	218	4,3
W18x65	W460x97	46Б4А	466	193	11,4	19,0	123,0	97	44506	1910	1090	19	2282	237	4,3
W18x71	W460x106	46Б5А	469	194	12,6	20,6	134,0	106	48826	2082	1194	19	2515	259	4,3
W21x48	W530x72	53Б1А	524	207	9,0	10,9	91,8	72	40060	1529	880	21	1615	156	4,2
W21x55	W530x82	53Б2А	528	209	9,5	13,3	105,0	82	47659	1805	1031	21	2028	194	4,4
W21x62	W530x92	53Б3А	533	209	10,2	15,6	118,0	92	55248	2073	1182	22	2379	228	4,5
W21x68	W530x101	53Б4А	537	210	10,9	17,4	129,0	101	61704	2298	1310	22	2692	256	4,6
W21x73	W530x109	53Б5А	539	211	11,6	18,8	139,0	109	66733	2476	1413	22	2951	280	4,6
W21x83	W530x123	53Б6А	544	212	13,1	21,2	157,0	123	76084	2797	1604	22	3377	319	4,6
W21x93	W530x138	53Б7А	549	214	14,7	23,6	176,0	138	86086	3136	1807	22	3870	362	4,7
W24x55	W610x82	61У1А	599	178	10,0	12,8	105,0	82	55981	1869	1098	23	1209	136	3,4
W24x62	W610x92	61У2А	603	179	10,9	15,0	117,0	92	64631	2144	1256	24	1441	161	3,5
W24x68	W610x101	61Б1А	603	228	10,5	14,9	130,0	101	76575	2540	1454	24	2950	259	4,8
W24x76	W610x113	61Б2А	608	228	11,2	17,3	145,0	113	87767	2887	1649	25	3425	300	4,9
W24x84	W610x125	61Б3А	612	229	11,9	19,6	159,0	125	98757	3227	1841	25	3932	343	5
W24x94	W610x140	61Б4А	617	230	13,1	22,2	179,0	140	112191	3637	2079	25	4514	393	5
W24x103	W610x153	61Б5А	623	229	14,0	24,9	196,0	153	125355	4024	2304	25	4999	437	5,1
HP10x42	HP250x62	25К1АС	246	256	10,5	10,7	80,0	62	8775	713	397	10	2995	234	6,1
HP12x53	HP310x79	31К1АС	299	306	11,0	11,0	100,0	79	16320	1092	605	13	5258	344	7,3
HP12x74	HP310x110	31К3АС	308	310	15,4	15,5	141,0	110	23707	1539	865	13	7707	497	7,4

Примечание:

Предельные отклонения формы, размеров и массы — по ASTM A6/А6М.

Условия поставки по длине, длина проката

Условие заказа по длине	Мерная																
	фут	20	25	30	32	35	38	40	43	45	48	50	53	55	58	60	65
Длина проката	м	6,1	7,6	9,2	9,8	10,7	11,6	12,2	13,1	13,7	14,6	15,2	16,2	16,8	17,7	18,3	19,8

Примечание:

Возможен заказ двутавров длиной от 6 до 24 м с градацией через 0,1 м.

Марочный сортамент

Обозначение стали	Нормативный документ на химический состав	Нормативный документ на технические требования
(A36)	ASTM A36/A36M	ASTM A36/A36M, ASTM A6/A6M
50	ASTM A572/A572M	ASTM A572/A572M, ASTM A6/A6M
(A992)	ASTM A992/A992M	ASTM A992/A992M, ASTM A6/A6M
44W, 50W	CSA G40.21	CSA G40.21, ASTM A6/A6M
50	ASTM A572/A572M,/ASTM A992/A992M	ASTM A572/A572M,/ASTM A992/A992M, ASTM A6/A6M
50/50W	ASTM A572/A572M,/ASTM A992/A992M,/CSA G40.21	ASTM A572/A572M,/ASTM A992/A992M,/CSA G40.21, ASTM A6/A6M

Перечень стандартов ASTM и CSA на поставку двутавров

Обозначение стандарта	Наименование стандарта
ASTM A6/A6M	Технические условия на катаные прутки, лист, профили, шпунтовые сваи из конструкционной стали
ASTM A36/A36M	Технические условия на углеродистую конструкционную сталь
ASTM A572/A572M	Технические условия на профили из высокопрочной низколегированной ниобиево-ванадиевой конструкционной стали
ASTM A992/A992M	Технические условия на профили из конструкционной стали
CSA G40.21	Высококачественная конструкционная сталь

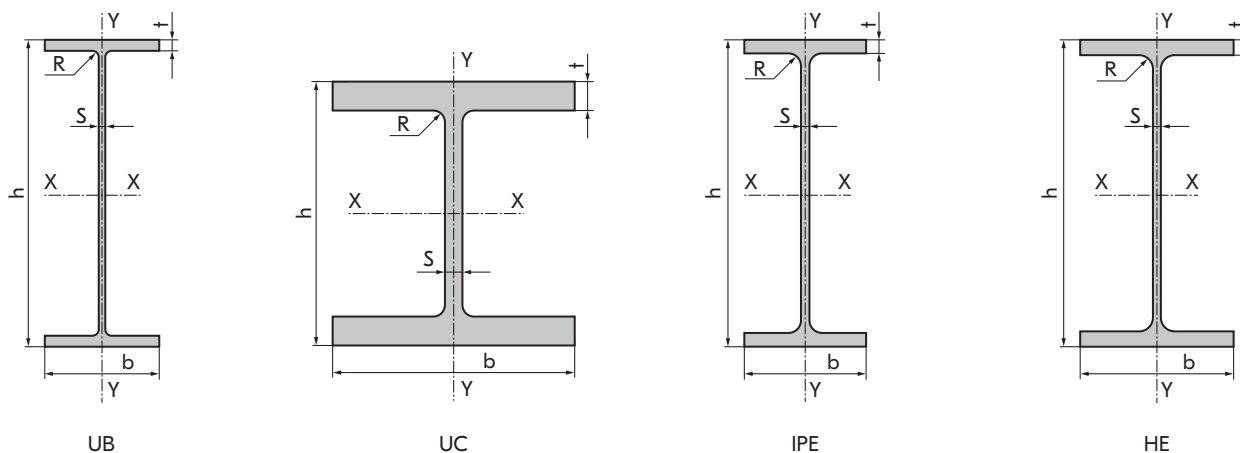
Примечание:

В заказе указывается обозначение соответствующих стандартов с годом издания последней версии.

Двутавры с параллельными гранями полков (BS EN 10365, ТУ 24107-016-00186269-2017)

Прокат производится в цехе прокатки широкополочных балок (ЦПШБ) ЕВРАЗ НТМК.

Технические условия
ЕВРАЗ НТМК



Обозначение профиля		Размеры профиля, мм					Масса 1 м, кг	Справочные величины для осей						
по BS EN 10365	условное	высота профиля, h	ширина полки, b	толщина стенки, s	толщина полки, t	радиус, R		$I_x, \text{см}^4$	$W_x, \text{см}^3$	$S_x, \text{см}^3$	$i_x, \text{см}$	$I_y, \text{см}^4$	$W_y, \text{см}^3$	$i_y, \text{см}$

Универсальные балочные двутавры (Universal beams UB)

UB 254x146x31	25Д1В	251,4	146,1	6,0	8,6	7,6	31,1	4414	351	197	11	448	61	3,4
UB 254x146x37	25Д2В	256	146,4	6,3	10,9	7,6	37	5537	433	242	11	571	78	3,5
UB 254x146x43	25Д3В	259,6	147,3	7,2	12,7	7,6	43	6544	504	283	11	677	92	3,5
UB 305x102x28	31У2В	308,7	101,8	6,0	8,8	7,6	28,2	5366	348	201	12	155	31	2,1
UB 305x102x33	31У3В	312,7	102,4	6,6	10,8	7,6	32,8	6502	416	240	12	194	38	2,2
UB 305x165x40	31Б1В	303,4	165	6,0	10,2	8,9	40,3	8503	561	312	13	764	93	3,9
UB 305x165x46	31Б2В	306,6	165,7	6,7	11,8	8,9	46,1	9899	646	360	13	896	108	3,9
UB 305x165x54	31Б3В	310,4	166,9	7,9	13,7	8,9	54	11696	754	423	13	1063	127	3,9
UB 356x127x33	36У1В	349	125,4	6,0	8,5	10,2	33,1	8250	473	271	14	280	45	2,6
UB 356x127x39	36У2В	353,4	126	6,6	10,7	10,2	39,1	10172	576	329	14	358	57	2,7
UB 356x171x45	36Б1В	351,4	171,1	7,0	9,7	10,2	45	12066	687	387	15	811	95	3,8
UB 356x171x51	36Б2В	355	171,5	7,4	11,5	10,2	51	14136	796	448	15	968	113	3,9
UB 356x171x57	36Б3В	358	172,2	8,1	13,0	10,2	57	16039	896	505	15	1108	129	3,9
UB 356x171x67	36Б4В	363,4	173,2	9,1	15,7	10,2	67,1	19463	1071	605	15	1362	157	4
UB 406x140x39	41У1В	398	141,8	6,4	8,6	10,2	39	12509	629	362	16	410	58	2,9
UB 406x140x46	41У2В	403,2	142,2	6,8	11,2	10,2	46	15686	778	444	16	538	76	3
UB 406x178x54	41Б1В	402,6	177,7	7,7	10,9	10,2	54,1	18723	930	527	16	1021	115	3,8
UB 406x178x60	41Б2В	406,4	177,9	7,9	12,8	10,2	60,1	21597	1063	600	17	1203	135	4
UB 406x178x67	41Б3В	409,4	178,8	8,8	14,3	10,2	67,1	24331	1189	673	17	1365	153	4

Обозначение профиля		Размеры профиля, мм					Масса 1 м, кг	Справочные величины для осей						
по BS EN 10365	условное	высота профиля, h	ширина полки, b	толщина стенки, s	толщина полки, t	радиус, R		I_{x1} , см ⁴	W_{x1} , см ³	S_{x1} , см ³	i_{x1} , см	I_{y1} , см ⁴	W_{y1} , см ³	i_{y1} , см
UB 406x178x74	41Б4В	412,8	179,5	9,5	16,0	10,2	74,2	27310	1323	750	17	1545	172	4
UB 457x152x52	46У1В	449,8	152,4	7,6	10,9	10,2	52,3	21370	950	548	18	645	85	3,1
UB 457x152x60	46У2В	454,6	152,9	8,1	13,3	10,2	59,8	25501	1122	644	18	795	104	3,2
UB 457x152x67	46У3В	458	153,8	9,0	15,0	10,2	67,2	28927	1263	727	18	913	119	3,3
UB 457x152x74	46У4В	462	154,4	9,6	17,0	10,2	74,2	32675	1414	813	19	1046	136	3,3
UB 457x152x82	46У5В	465,8	155,3	10,5	18,9	10,2	82,1	36589	1571	906	19	1184	153	3,4
UB 457x191x67	46Б1В	453,4	189,9	8,5	12,7	10,2	67,1	29381	1296	736	19	1452	153	4,1
UB 457x191x74	46Б2В	457	190,4	9,0	14,5	10,2	74,3	33320	1458	826	19	1671	176	4,2
UB 457x191x82	46Б3В	460	191,3	9,9	16,0	10,2	82	37052	1611	916	19	1871	196	4,2
UB 457x191x89	46Б4В	463,4	191,9	10,5	17,7	10,2	89,3	41016	1770	1007	19	2089	218	4,3
UB 457x191x98	46Б5В	467,2	192,8	11,4	19,6	10,2	98,3	45728	1958	1116	19	2347	243	4,3
UB 533x210x82	53Б2В	528,3	208,8	9,6	13,2	12,7	82,2	47541	1800	1029	21	2007	192	4,4
UB 533x210x92	53Б3В	533,1	209,3	10,1	15,6	12,7	92,1	55229	2072	1180	22	2389	228	4,5
UB 533x210x101	53Б4В	536,7	210	10,8	17,4	12,7	101	61520	2293	1306	22	2692	256	4,6
UB 533x210x109	53Б5В	539,5	210,8	11,6	18,8	12,7	109	66824	2477	1414	22	2943	279	4,6
UB 533x210x122	53Б6В	544,5	211,9	12,7	21,3	12,7	122	76044	2793	1598	22	3387	320	4,7
UB 610x229x101	61Б1В	602,6	227,6	10,5	14,8	12,7	101,2	75782	2515	1441	24	2915	256	4,8
UB 610x229x113	61Б2В	607,6	228,2	11,1	17,3	12,7	113	87321	2874	1640	25	3434	301	4,9
UB 610x229x125	61Б3В	612,2	229	11,9	19,6	12,7	125,1	98612	3222	1838	25	3932	343	5
UB 610x229x140	61Б4В	617,2	230,2	13,1	22,1	12,7	139,9	111779	3622	2071	25	4505	391	5

Универсальные колонные двутавры (Universal beams UC)

UC 152x152x23	15К1В	152,4	152,2	5,8	6,8	7,6	23	1250	164	91	7	400	53	3,7
UC 152x152x30	15К2В	157,6	152,9	6,5	9,4	7,6	30	1748	222	124	7	560	73	3,8
UC 152x152x37	15К3В	161,8	154,4	8	11,5	7,6	37	2211	273	154	7	706	91	3,9
UC 203x203x46	20К1В	203,2	203,6	7,2	11	10,2	46,1	4568	450	249	9	1548	152	5,1
UC 203x203x52	20К2В	206,2	204,3	7,9	12,5	10,2	52	5259	510	284	9	1778	174	5,2
UC 203x203x60	20К3В	209,6	205,8	9,4	14,2	10,2	60	6125	584	328	9	2065	201	5,2
UC 203x203x71	20К4В	215,8	206,4	10	17,3	10,2	71	7618	706	399	9	2537	246	5,3
UC 203x203x86	20К5В	222,2	209,1	12,7	20,5	10,2	86,1	9449	850	488	9	3127	299	5,3
UC 254x254x73	25К1В	254,1	254,6	8,6	14,2	12,7	73,1	11407	898	496	11	3908	307	6,5
UC 254x254x89	25К3В	260,3	256,3	10,3	17,3	12,7	88,9	14268	1096	612	11	4857	379	6,5
UC 254x254x107	25К4В	266,7	258,8	12,8	20,5	12,7	107,1	17511	1313	742	11	5927	458	6,6
UC 254x254x132	25К6В	276,3	261,3	15,3	25,3	12,7	132	22529	1631	935	12	7531	576	6,7
UC 254x254x167	25К8В	289,1	265,2	19,2	31,7	12,7	167,1	29998	2075	1212	12	9870	744	6,8

Тип IPE

IPE 200	20Б3В	200	100	5,6	8,5	12	22,4	1943	194	110	8	142	28	2,2
IPE 200 O	20Б4В	202	102	6,2	9,5	12	25,1	2211	219	125	8	169	33	2,3
IPE 300 A	30Б1В	297	150	6,1	9,2	15	36,5	7174	483	271	12	519	69	3,3

Обозначение профиля		Размеры профиля, мм					Масса 1 м, кг	Справочные величины для осей						
по BS EN 10365	условное	высота профиля, h	ширина полки, b	толщина стенки, s	толщина полки, t	радиус, R		I_{x1} , см ⁴	W_{x1} , см ³	S_{x1} , см ³	i_{x1} , см	I_{y1} , см ⁴	W_{y1} , см ³	i_{y1} , см
IPE 300	30B2B	300	150	7,1	10,7	15	42,2	8357	557	314	12	604	80	3,3
IPE 300 O	30B3B	304	152	8	12,7	15	49,3	9995	658	372	13	746	98	3,4
IPE 450 A	45B1B	447	190	7,6	13,1	21	67,2	29761	1332	747	19	1502	158	4,2
IPE 450	45B2B	450	190	9,4	14,6	21	77,6	33745	1500	851	18	1675	176	4,1
IPE 450 O	45B3B	456	192	11	17,6	21	92,4	40926	1795	1023	19	2085	217	4,2
IPE 450 V	45B4B	460	194	12,4	19,6	21	103,6	46203	2009	1151	19	2396	247	4,3
IPE 500 A	50B1B	497	200	8,4	14,5	21	79,4	42937	1728	973	21	1939	194	4,4
IPE 500	50B2B	500	200	10,2	16	21	90,7	48202	1928	1097	20	2141	214	4,3
IPE 500 O	50B3B	506	202	12	19	21	107	57781	2284	1307	21	2621	260	4,4
IPE 500 V	50B4B	514	204	14,2	23	21	129	70723	2752	1584	21	3271	321	4,5
IPE 550 A	55B1B	547	210	9	15,7	24	92,1	59984	2193	1237	23	2431	232	4,6
IPE 550	55B2B	550	210	11,1	17,2	24	106	67122	2441	1394	22	2667	254	4,5
IPE 550 O	55B3B	556	212	12,7	20,2	24	123	79162	2848	1632	23	3223	304	4,5
IPE 550 V	55B4B	566	216	17,1	25,2	24	159	102344	3616	2103	23	4264	395	4,6

Тип HE

HE 180 AA	18K1B	167	180	5	7,5	15	28,7	1967	236	129	7	730	81	4,5
HE 180 A	18K2B	171	180	6	9,5	15	35,5	2510	294	162	7	924	103	4,5
HE 180 B	18K3B	180	180	8,5	14	15	51,2	3831	426	241	8	1363	151	4,6
HE 180 C	18K4B	190	183	11,5	19	15	69,8	5543	583	338	8	1944	212	4,7
HE 180 M	18K5B	200	186	14,5	24	15	88,9	7483	748	442	8	2580	277	4,8
HE 200 AA	21K1B	186	200	5,5	8	18	34,6	2944	317	174	8	1068	107	4,9
HE 200 A	21K2B	190	200	6,5	10	18	42,3	3692	389	215	8	1335	134	5
HE 200 B	21K3B	200	200	9	15	18	61,3	5696	570	321	9	2003	200	5,1
HE 200 C	21K4B	210	203	12	20	18	81,9	8029	765	440	9	2794	275	5,2
HE 200 M	21K5B	220	206	15	25	18	103	10642	967	568	9	3651	354	5,3
HE 260 AA	26K1B	244	260	6,5	9,5	24	54,1	7981	654	357	11	2787	214	6,4
HE 260 A	26K2B	250	260	7,5	12,5	24	68,2	10455	836	460	11	3667	282	6,5
HE 260 B	26K3B	260	260	10	17,5	24	93	14920	1148	642	11	5134	395	6,6
HE 300 AA	30K1B	283	300	7,5	10,5	27	69,8	13804	976	533	12	4732	315	7,3
HE 300 A	30K2B	290	300	8,5	14	27	88,3	18264	1260	692	13	6308	421	7,5
HE 300 B	30K3B	300	300	11	19	27	117	25166	1678	934	13	8561	571	7,6
HE 300 C	30K4B	320	305	16	29	27	177	40951	2559	1463	13	13735	901	7,8
HE 320 AA	32K1B	301	300	8	11	27	74,2	16448	1093	598	13	4957	330	7,2
HE 320 A	32K2B	310	300	9	15,5	27	97,6	22929	1479	814	14	6984	466	7,5
HE 320 B	32K3B	320	300	11,5	20,5	27	127	30824	1927	1075	14	9237	616	7,6
HE 320 C	32K4B	340	305	16	30,5	27	186	48711	2865	1637	14	14445	947	7,8
HE 400 AA	40L1B	378	300	9,5	13	27	92,4	31254	1654	912	16	5860	391	7,1
HE 400 A	40L2B	390	300	11	19	27	125	45071	2311	1281	17	8562	571	7,3

Обозначение профиля		Размеры профиля, мм					Масса 1 м, кг	Справочные величины для осей						
по BS EN 10365	условное	высота профиля, h	ширина полки, b	толщина стенки, s	толщина полки, t	радиус, R		I_{x1} см ⁴	W_{x1} см ³	S_{x1} см ³	i_{x1} см	I_{y1} см ⁴	W_{y1} см ³	i_{y1} см
HE 400 B	40ШЗВ	400	300	13,5	24	27	155	57682	2884	1616	17	10817	721	7,4
HE 450 AA	45Ш1В	425	300	10	13,5	27	99,7	41891	1971	1092	18	6086	406	6,9
HE 450 A	45Ш2В	440	300	11,5	21	27	140	63725	2897	1608	19	9464	631	7,3
HE 450 B	45Ш3В	450	300	14	26	27	171	79891	3551	1991	19	11720	781	7,3
HE 500 AA	50Ш1В	472	300	10,5	14	27	107	54647	2316	1288	20	6312	421	6,8
HE 500 A	50Ш2В	490	300	12	23	27	155	86979	3550	1975	21	10365	691	7,2
HE 500 B	50Ш3В	500	300	14,5	28	27	187	107180	4287	2407	21	12622	841	7,3
HE 600 AA	60Ш1В	571	300	12	15,5	27	129	91879	3218	1812	24	6992	466	6,5
HE 600 A	60Ш2В	590	300	13	25	27	178	141215	4787	2675	25	11270	751	7,1
HE 600 B	60Ш3В	600	300	15,5	30	27	212	171048	5702	3213	25	13529	902	7,1

Примечание:

Предельные отклонения формы, размеров и массы – по BS EN 10034.

Марочный сортамент

Обозначение стали	Нормативный документ на химический состав	Нормативный документ на технические требования
S235JR, S235JO, S235J2	DIN EN 10025-2	DIN EN 10025-1
S275JR, S275JO, S275J2		
S355JR, S355JO, S355J2		
Горячекатаная продукция из строительных сталей	DIN EN 10025-1	Общие технические условия поставки
Горячекатаные изделия из конструкционных сталей	DIN EN 10025-2	Технические условия поставки для нелегированных конструкционных сталей

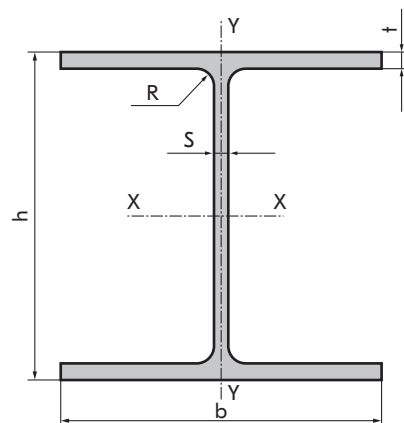
Условия поставки по длине, длина проката

Условия поставки по длине	Мерная
Длина проката	От 6 до 24 м с градацией через 0,1 м

Двутавры с параллельными гранями полок (JIS G 3192, ТУ 24107-051-00186269-2020, ТУ 24107-016-00186269-2017)

Прокат производится в цехе прокатки широкополочных балок (ЦПШБ) ЕВРАЗ НТМК.

Технические условия
ЕВРАЗ НТМК



Сортамент профилей

Обозначение по JIS G 3192		Условное обозначение профиля	Размеры профиля, мм					Масса 1 м, кг	Справочные величины для осей						
серия профилей	профиль		высота профиля, h	ширина полки, b	толщина стенки, s	толщина полки, t	радиус, R		$I_x, \text{см}^4$	$W_x, \text{см}^3$	$S_x, \text{см}^3$	$i_x, \text{см}$	$I_y, \text{см}^4$	$W_y, \text{см}^3$	$i_y, \text{см}$
200x100	200x100	20Б1С	200	100	5,5	8	11	21,3	1844	184	105	8	134	27	2,2
250x125	248x124	25Б1С	248	124	5	8	12	25,7	3537	285	160	10	255	41	2,8
	250x125	25Б2С	250	125	6	9	12	29,6	4052	324	183	10	294	47	2,8
300x150	298x149	30Б1С	298	149	5,5	8	13	32	6319	424	238	12	442	59	3,3
	300x150	30Б2С	300	150	6,5	9	13	36,7	7210	481	271	12	507	68	3,3
350x175	346x174	35Б1С	346	174	6	9	14	41,4	11095	641	358	15	791	91	3,9
	350x175	35Б2С	350	175	7	11	14	49,6	13560	775	434	15	984	112	3,9
400x200	396x199	40Б1С	396	199	7	11	16	56,6	20020	1011	564	17	1447	145	4,5
	400x200	40Б2С	400	200	8	13	16	66	23706	1185	663	17	1736	174	4,5
450x200	446x199	45Б1С	446	199	8	12	18	66,2	28699	1287	725	18	1580	159	4,3
	450x200	45Б2С	450	200	9	14	18	76	33453	1487	840	19	1871	187	4,4
500x200	496x199	50Б2С	496	199	9	14	20	79,5	41872	1688	957	20	1844	185	4,3
	500x200	50Б3С	500	200	10	16	20	89,7	47849	1914	1088	20	2140	214	4,3
600x200	596x199	60Б1С	596	199	10	15	22	94,6	68721	2306	1325	24	1979	199	4,1
	600x200	60Б2С	600	200	11	17	22	105,5	77638	2588	1489	24	2277	228	4,1
200x150	194x150	20Ш1С	194	150	6	9	13	30,6	2690	277	154	8	507	68	3,6
250x175	244x175	25Ш1С	244	175	7	11	16	44,1	6122	502	279	10	984	112	4,2
300x200	294x200	30Ш1С	294	200	8	12	18	56,8	11339	771	430	13	1603	160	4,7
350x250	340x250	35Ш2С	340	250	9	14	20	79,7	21678	1275	706	15	3650	292	6
400x300	390x300	40Ш2С	390	300	10	16	22	106,7	38676	1983	1094	17	7207	480	7,3
450x300	440x300	45Ш1С	440	300	11	18	24	123,5	56072	2549	1413	19	8110	541	7,2
500x300	482x300	50Ш1С	482	300	11	15	26	114,2	60371	2505	1396	20	6762	451	6,8
	488x300	50Ш2С	488	300	11	18	26	128,4	70956	2908	1614	21	8112	541	7
600x300	582x300	60Ш1С	582	300	12	17	28	137	102717	3530	1981	24	7668	511	6,6
	588x300	60Ш5С	588	300	12	20	28	151,1	118118	4018	2245	25	9018	601	6,8
	594x302	60Ш6С	594	302	14	23	28	174,6	137329	4624	2599	25	10583	701	6,9
700x300	692x300	70Ш1С	692	300	13	20	28	166	172435	4984	2815	29	9023	602	6,5
	700x300	70Ш6С	700	300	13	24	28	184,9	201501	5757	3232	29	10823	722	6,8
150x150	150x150	15К1С	150	150	7	10	11	31,5	1641	219	123	6	563	75	3,7
200x200	200x200	20К2С	200	200	8	12	13	49,9	4716	472	263	9	1601	160	5
250x250	250x250	25К2С	250	250	9	14	16	72,4	10833	867	480	11	3649	292	6,3
300x300	300x300	30К2С	300	300	10	15	18	94	20411	1361	751	13	6755	450	7,5
350x350	350x350	35К2С	350	350	12	19	20	136,5	40296	2303	1273	15	13585	776	8,8
400x400	400x400	40К2С	400	400	13	21	22	171,7	66623	3331	1836	17	22412	1121	10,1
400x400	414x405	40К4С	414	405	18	28	22	231,9	92773	4482	2513	18	31026	1532	10,2

Марочный сортамент

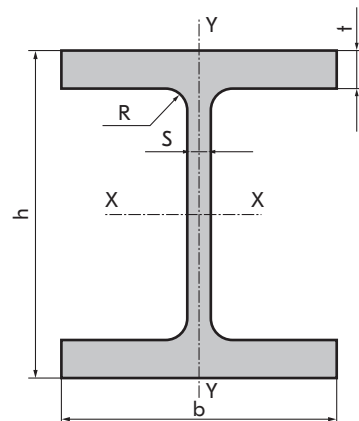
Обозначение стали	Нормативный документ на химический состав	Нормативный документ на технические требования
S400	JIS G 3101	TU 24107-051-00186269
Катаная сталь для общих конструкций		JIS G 3101
Размеры, массы и допустимые отклонения горячекатаных стальных профилей		JIS G 3192
Двутавры по JIS G 3192:2014. Технические условия		TU 24107-051-00186269

Условия поставки по длине, длина проката

Условия поставки по длине	Мерная
Длина проката	От 6 до 12 м с градацией через 0,1 м

Двутавр колонный для строительства башенных кранов

Прокат производится в цехе прокатки широкополочных балок (ЦПШБ) ЕВРАЗ НТМК.



Сортамент профилей

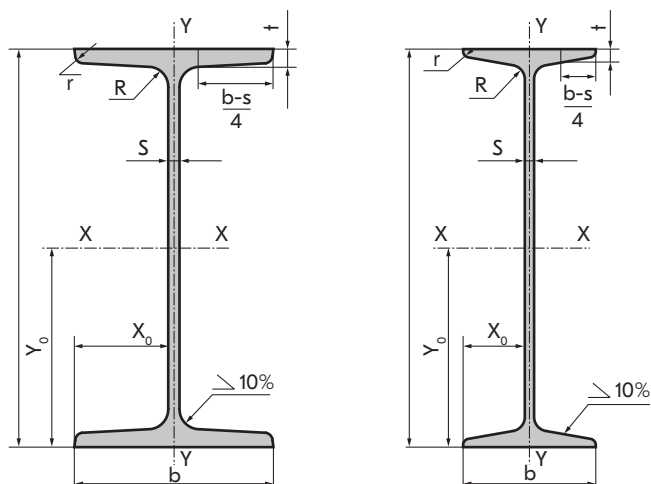
Профиль	Размеры профиля, мм					Площадь сечения, F, см ²	Масса 1 м, кг	Справочные величины для осей						
	h	b	s	t	R			I _x , см ⁴	W _x , см ³	S _x , см ³	i _x , см	I _y , см ⁴	W _y , см ³	i _y , см
15KP	180,8	152	13,0	21,0	12	83,1	65,2	4444	492	290,5	7,3	1233	162	3,85

Характеристика профиля и материала

Нормативный документ на профиль	Обозначение стали		Нормативный документ на химический состав	Нормативный документ на технические требования	Условия поставки по длине, длина проката, м
	класс	марка			
ТС 00186269-217-2018	345 355 375 390	09Г2С 09Г2СД 12Г2Ф 12Г2ФД	ГОСТ 19281-2014	ГОСТ 19281-2014 ТС 00186269-217-2018	Мерная — 6,0-24,0, с градацией через 0,1 м; немерная

Двутавры с уклоном внутренних граней полок

Прокат производится в цехе прокатки широкополочных балок (ЦПШБ) ЕВРАЗ НТМК и на среднесортном стане 450 ЕВРАЗ ЗСМК.



Сортамент профилей

Профиль	Размеры профиля, мм						Площадь сечения, F, см ²	Масса 1 м, кг	Справочные величины для осей							Производитель
	h	b	s	t	R	r			I _x , см ⁴	W _x , см ³	S _x , см ³	i _x , см	I _y , см ⁴	W _y , см ³	i _y , см	

Двутавры монорельсовые по ГОСТ 19425-74

24М	240	110	8,2	14,0	11	4	48,7	38,3	4640	387	223	9,75	276	50,2	2,38	ЕВРАЗ НТМК
30М	300	130	9,0	15,0	12	6	64,0	50,2	9500	633	364	12,2	480	73,9	2,74	
36М	360	130	9,5	16,0	14	6	73,8	57,9	15340	852	493	14,4	518	79,7	2,65	
45М	450	150	10,5	18,0	16	7	98,8	77,6	31900	1420	821	18,0	892	119,0	3,00	

Двутавр по ТУ 24107-044-00186269-2018

18	180	90	5,1	8,1	9	3,5	23,4	18,4	1290	143	81,4	7,42	82,6	18,4	1,88	ЕВРАЗ НТМК
----	-----	----	-----	-----	---	-----	------	------	------	-----	------	------	------	------	------	------------

Двутавры по ГОСТ 8239-89

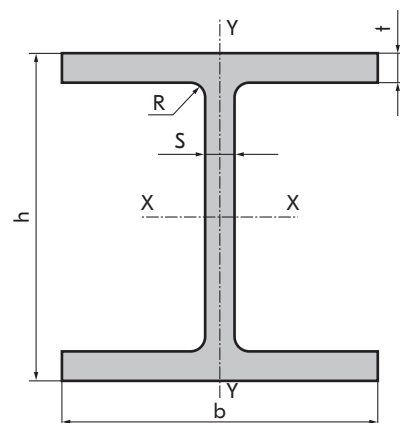
12	120	64	4,8	7,3	7,5	3,0	14,7	11,50	350	58,4	33,7	4,88	279	8,72	1,38	ЕВРАЗ ЗСМК
14	140	73	4,9	7,5	8,0	3,0	17,4	13,70	572	81,7	46,8	5,73	41,9	11,50	1,55	

Характеристика профиля и материала

Обозначение стали		Нормативный документ на химический состав	Нормативный документ на технические требования	Условия поставки по длине, длина проката, м
класс	марка			
—	3сп	ГОСТ 380-2005	ГОСТ 380-2005 ГОСТ 19425-74	ЕВРАЗ НТМК: мерная 8,0-24,0, с градацией через 0,1 м; немерная. ЕВРАЗ ЗСМК: мерная, кратная мерной, 6,0-12,0 м.
—	C255 C345 C355 C390	ГОСТ 27772-2015	ГОСТ 27772-2015 ГОСТ 19425-74	
265 295 325	09Г2С 09Г2СД	ГОСТ 19281-2014	ГОСТ 19281-2014 ГОСТ 19425-74	
345	09Г2С 09Г2СД	ГОСТ 19281-2014 ГОСТ 55374-12	ГОСТ 19281-2014 ГОСТ 55374-12	
	15ХСНД	ГОСТ 55374-12	ГОСТ 55374-12	
	14ХГНДЦ	ГОСТ 55374-12	ГОСТ 55374-12	
390	10ХСНД	ГОСТ 19281-2014 ГОСТ 55374-12	ГОСТ 19281-2014 ГОСТ 55374-12	

Свайные двутавры по ТС 00186269-307-2016

Прокат производится в цехе прокатки широкополочных балок (ЦПШБ) ЕВРАЗ НТМК.



Сортамент профилей

Обозначение профиля		Размеры профиля, мм					Масса 1 м, кг	Справочные величины для осей						
по BS EN 10365	условное	высота профиля, h	ширина полки, b	толщина стенки, s	толщина полки, t	радиус, R		I_x , см ⁴	W_x , см ³	S_x , см ³	i_x , см	I_y , см ⁴	W_y , см ³	i_y , см
305x305x180	32K1BC	326,7	319,7	24,8	24,8	15,2	180	40973	2508	1448	13	13546	847	7,7
305x305x223	32K2BC	337,9	325,7	30,3	30,4	15,2	223	52699	3119	1827	14	17577	1079	7,9

Марочный сортамент

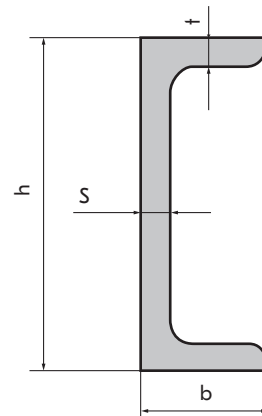
Обозначение стали	Нормативный документ на химический состав	Нормативный документ на технические требования
S235JR, S235JO, S235J2	DIN EN 10025-2	DIN EN 10025-1
S275JR, S275JO, S275J2		
S355JR, S355JO, S355J2		
Горячекатаная продукция из строительных сталей	DIN EN 10025-1	Общие технические условия поставки
Горячекатаные изделия из конструкционных сталей	DIN EN 10025-2	Технические условия поставки для нелегированных конструкционных сталей

Условия поставки по длине, длина проката

Условия поставки по длине	Мерная
Длина проката	От 6 до 24 м с градацией через 0,1 м

Швеллеры (ГОСТ 8240-97)

Прокат производится в рельсобалочном (РБЦ) и крупносортом (КСЦ) цехах ЕВРАЗ НТМК, в среднесортном цехе на стане 450, в рельсобалочном цехе ЕВРАЗ ЗСМК.



Сортамент профилей

Номер швеллера	Размер, мм				Площадь поперечного сечения, F, см ²	Масса 1 м, кг	Производитель
	h	b	s	t			
Швеллеры с параллельными гранями полок							
6,5П	65	36	4,4	7,2	7,51	5,9	ЕВРАЗ ЗСМК
8П	80	40	4,5	7,4	8,98	7,05	
10П	100	46	4,5	7,6	10,9	8,59	
12П	120	52	4,8	7,8	13,3	10,4	
14П	140	58	4,9	8,1	15,6	12,3	
16П	160	64	5	8,5	18,1	14,2	ЕВРАЗ ЗСМК, ЕВРАЗ НТМК
18П	180	70	5,1	8,7	20,70	16,30	ЕВРАЗ НТМК
20П	200	76	5,2	9,0	23,40	18,40	
22П	220	82	5,4	9,5	27,70	21,00	
24П	240	90	5,6	10,0	30,60	24,00	
27П	270	95	6,0	10,5	35,2	27,7	
30П	300	100	6,5	11,0	40,50	31,8	ЕВРАЗ НТМК
40П	400	115	8,0	13,5	61,50	48,3	
Швеллеры с уклоном внутренних граней полок							
6,5У	65	36	4,4	7,2	7,51	5,9	ЕВРАЗ ЗСМК
12У	120	52	4,8	7,8	13,3	10,4	
14У	140	58	4,9	8,1	15,6	12,3	ЕВРАЗ ЗСМК, ЕВРАЗ НТМК
16У	160	64	5,0	8,4	18,10	14,20	
16аУ	160	68	5,0	9,0	19,50	15,30	ЕВРАЗ НТМК
18У	180	70	5,1	8,7	20,70	16,30	
18аУ	180	74	5,1	9,3	22,20	17,40	
20У	200	76	5,2	9,0	23,40	18,40	
24У	240	90	5,6	10,0	30,60	24,00	
27У	270	95	6,0	10,5	35,20	27,70	ЕВРАЗ НТМК
30У	300	100	6,5	11,0	40,50	31,80	
40У	400	115	8,0	13,5	61,50	48,30	ЕВРАЗ ЗСМК

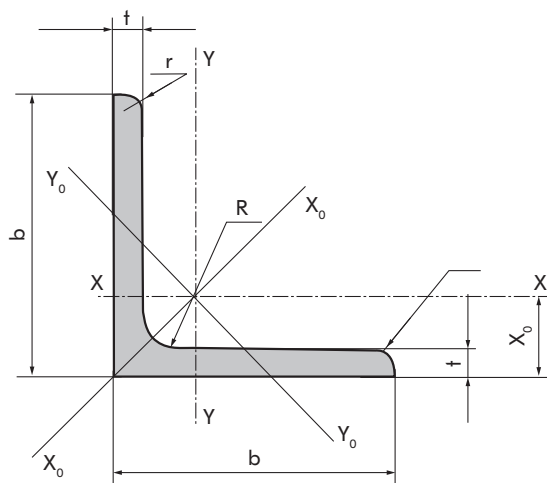
Характеристика профиля и материала

Нормативный документ на профиль	Обозначение стали		Нормативный документ на химический состав	Нормативный документ на технические требования	Условия поставки по длине, длина проката, м	Производитель
	класс	марка				
ГОСТ 8240-97	—	Ст3сп	ГОСТ 535-2005	ГОСТ 535-2005	Мерная — 4,2-12,0; кратная мерной; немерная; длина свыше 12 — по согласованию	ЕВРАЗ НТМК
	—	C255 C345 C355 C390	ГОСТ 27772-2015	ГОСТ 27772-2015		
	265, 295, 315, 325, 345, 355, 375, 390	09Г2С 09Г2СД 12Г2Ф 12Г2ФД	ГОСТ 19281-2014	ГОСТ 19281-2014 ГОСТ 8240-97		
	345	14ХГНДЦ	ГОСТ 55374-12			
		15ХСНД	ГОСТ 19281-2014 ГОСТ Р 55374-2012			
	390	10ХСНД				
	—	Ст3пс, Ст3сп	ГОСТ 380-2005	ГОСТ 535-2005	Мерная, кратная мерной от 6,0 до 12,0	ЕВРАЗ ЗСМК
	345	09Г2С	ГОСТ 19281-2014	ГОСТ 19281-2014		
	—	C235	ГОСТ 27772-2015			
		C245				
C255						
C345						
345, C345	15ХСНД	ГОСТ 6713-91 ГОСТ 19281-2014 ГОСТ Р 55374-2012				
C345	14ХГНДЦ	ГОСТ Р 55374-2012 ТУ 24.10.73-303-05757676-2018	ГОСТ Р 55374-2012 ТУ 24.10.73-303-05757676-2018			

Уголки

Уголки равнополочные (ГОСТ 8509-93)

Прокат производится на мелкосортном стане 250-1 и среднесортном стане 450 ЕВРАЗ ЗСМК, в крупно-сортном цехе (КСЦ) ЕВРАЗ НТМК.



Сортамент профилей

Номер уголка	Размер, мм				Площадь поперечного сечения, см ²	Масса 1 м, кг	Производитель
	b	t	R	r			
2,5	25	3	3,5	1,2	1,43	1,12	ЕВРАЗ ЗСМК
		4			1,86	1,46	
3,2	32	3	4,5	1,5	1,86	1,46	
		4			2,43	1,91	
3,5	35	3	4,5	1,5	2,04	1,60	
		4			2,67	2,10	
4	40	3	5	1,7	2,35	1,85	
		4			3,08	2,42	
4,5	45	4	5	1,7	3,48	2,73	
		4			3,89	3,05	
5	50	5	5,5	1,8	4,80	3,77	
		6			5,69	4,47	
5,6	56	5	6	2	5,41	4,25	
		4			4,96	3,90	
6,3	63	5	7	2,3	6,13	4,81	
		6			7,28	5,72	
		5			6,86	5,38	
7	70	6	8	2,7	8,15	6,39	
		7			9,42	7,39	
		8			10,67	8,37	
		5			7,39	5,80	
7,5	75	6	9	3	8,78	6,89	
		7			10,15	7,96	
		8			11,50	9,02	
		9			12,83	10,70	
8	80	6	9	3	9,38	7,36	
		7			10,85	8,51	
		8			12,30	9,65	
9	90	6	10	3	10,61	8,33	
		7			12,28	9,64	
		8			13,93	10,93	
10	100	9	12	4	15,60	12,20	
		6,5			12,82	10,06	
		7			13,75	10,79	
		8			15,60	12,25	
		10			19,24	15,10	
		12			22,80	17,90	

Номер уголка	Размер, мм				Площадь поперечного сечения, см ²	Масса 1 м, кг	Производитель
	b	f	R	r			
11	110	7	12	4	15,15	11,89	ЕВРАЗ ЗСМК
		8			17,20	13,50	
12,5	125	8	14	4,6	19,69	15,46	ЕВРАЗ ЗСМК
		9			22,00	17,31	
		10			24,33	9,10	
		12			28,89	22,68	
14	140	9	14	4,6	24,72	19,41	ЕВРАЗ НТМК
		10			27,33	21,45	
		12			32,49	25,50	
16	160	10	16	5,3	31,43	24,67	
		11			34,42	27,02	
		12			37,39	29,35	
		14			43,57	34,20	
		16			49,07	38,52	
		18			54,79	43,01	
18	180	11	16	5,3	38,80	30,47	
		12			42,19	33,12	
20	200	12	18	6	47,10	36,97	
		14			54,60	42,80	
		16			61,98	48,65	
		20			76,54	60,08	
		25			94,29	74,02	
		30			111,54	87,56	

Характеристика профиля и материала

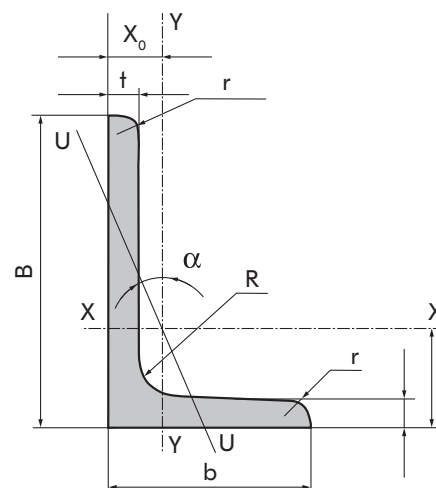
Нормативный документ на профиль	Обозначение стали		Нормативный документ на химический состав	Нормативный документ на технические требования	Производитель
	класс	марка			
ГОСТ 8509-93	—	СТЗСП	ГОСТ 380-2005	ГОСТ 535-2005	ЕВРАЗ НТМК
	—	C255, C345, C355, C390	ГОСТ 27772-2015	ГОСТ 27772-2015	
	265, 295, 325, 345	09Г2С	ГОСТ 19281-2014	ГОСТ 19281-2014	
	—	S235 (JR, JO, J2) S275 (JR, JO, J2)	DIN EN 10025-2	DIN EN 10025-1	
	390	10ХСНД	ГОСТ 19281-2014 ГОСТ Р 55374-2012	ГОСТ 19281-2014 ГОСТ Р 55374-2012	
	345	14ХГНДЦ	ГОСТ 55374-12	ГОСТ 55374-12	
	—	СтЗпс, СтЗсп	ГОСТ 380-2005	ГОСТ 535-2005	ЕВРАЗ ЗСМК
	345	09Г2С	ГОСТ 19281-2014		
	—	C235	ГОСТ 27772-2015		
	—	C245			
	—	C255			
	—	C345			
	345, C345	15ХСНД	ГОСТ 19281-2014, ГОСТ Р 55374-2012, ГОСТ 6713-91		
	C345	14ХГНДЦ	ГОСТ Р 55374-2012 ТУ 24.10.73-303-05757676-2018	ГОСТ Р 55374-2012 ТУ 24.10.73-303-05757676-2018	

Условия поставки по длине, длина проката

Мерная — 6,0-12,0 м (ЕВРАЗ НТМК); 6,0-12,0 м, кратная мерной (ЕВРАЗ ЗСМК).

Уголки неравнополочные (ГОСТ 8510-86)

Прокат производится в крупносортном цехе (КСЦ) ЕВРАЗ НТМК.



Сортамент профилей

Номер уголка	Размер, мм					Площадь поперечного сечения, см ²	Масса 1 м, кг	Угол наклона оси tg α
	B	b	t	R	r			
16/10	160	100	10	13,0	4,3	25,28	19,85	0,39
			12			30,04	23,58	0,388
			14			34,72	27,26	0,385
20/12,5	200	125	11	14,0	4,7	34,87	27,37	0,392
			12			37,89	29,74	0,392
			14			43,87	34,43	0,390
			16			49,77	39,07	0,388

Характеристика профиля и материала

Нормативный документ на профиль	Обозначение стали		Нормативный документ на химический состав	Нормативный документ на технические требования
	класс	марка		
ГОСТ 8510-86	—	Ст ³ сп	ГОСТ 380-2005	ГОСТ 380-2005 ГОСТ 8510-86
	—	C255 C345 C355 C390	ГОСТ 27772-2015	ГОСТ 8510-86 ГОСТ 27772-2015
	265 295 325 345 355 375 390	—	ГОСТ 19281-2014	ГОСТ 19281-2014 ГОСТ 8510-86
	375 390	12Г2Ф 12Г2ФД	ТУ 14-1-53-91-99	ТУ 14-1-53-91-99 ГОСТ 8510-86
	390 345	10ХСНД 15ХСНД 14ХГНДЦ	ГОСТ 19281-2014 ГОСТ Р 55374-2012 ГОСТ 55374-12	ГОСТ 19281-2014 ГОСТ Р 55374-2012 ГОСТ 55374-12
	—	—	—	—

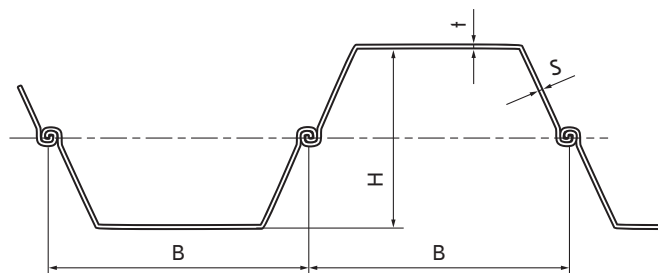
Условия поставки по длине, длина проката

Мерная — 6,0-12,0 м; кратная мерной; немерная.

Шпунтовые сваи

Прокат производится в цехе прокатки широкополочных балок (ЦПШБ) ЕВРАЗ НТМК.

Предназначен для строительства гидротехнических сооружений, морских и речных причалов, ограждений искусственных островов, молов и волноломов на морских акваториях, сухих доков и шлюзов, опор мостов, набережных, берегозащитных и струенаправляющих дамб, подпорных и противофильтрационных стен, укреплений оползневых склонов, временных ограждений котлованов и других сооружений.



Характеристика профиля и материала

Секция	Нормативный документ на профиль	Размеры профиля, мм				Площадь поперечного сечения, см ²	Масса 1 м, кг
		Высота шпунтовой стенки H, мм	Расстояние между серединами замков одного шпунта B, мм	Толщина боковых стенок шпунта S, мм	Толщина полки t, мм		
Л5-УМ	ТУ 0925-008-00186269-2016	430	506	11	23	145,1	113,8

Химический состав стали

Шпунт изготавливают из стали классов прочности:

- 240, 270, 320, 355, С345Д по настоящим техническим условиям;
- С255, С345 по ГОСТ 27772-2015;
- 345 по ГОСТ 19281-2014.

В 2011 году освоено производство шпунта Л5-УМ повышенной прочности из стали класса 345 и выше. Класс прочности С345Д по настоящим техническим условиям соответствует классу прочности С345 по ГОСТ 27772-2015 с массовой долей меди по анализу ковшевой пробы 0,15%–0,30%.

Класс прочности	Массовая доля элемента по анализу ковшевой пробы, %						
	C	Mn	Si	Al	P	S	N
240	не более 0,20	—	—	не менее 0,02	не более 0,030	не более 0,045	не более 0,012
270	не более 0,24	—	—				
320		не более 1,60	не более 0,55				
355							
С345Д	не более 0,15	1,30-1,70	не более 0,80	0,02-0,06	не более 0,030	не более 0,025	не более 0,012

Шпунт может изготавливаться из стали повышенной коррозионной стойкости за счет легирования медью классов 320, 355 по ТУ 0925-008-00186269-2016:

- с повышенным содержанием меди 0,20-0,35% (320Д, 355Д);
- с высоким содержанием меди 0,35-0,50% (320Д1, 355Д1).

Шпунт изготавливается из свариваемой стали, что обеспечивается химическим составом стали с ограниченным углеродным эквивалентом, который не должен превышать 0,45%.

Примечание:

Cr, Ni, Cu ≤ 0,30%.

Для класса прочности С345Д массовая доля меди (Cu) должна быть 0,15-0,30%;

Для повышения механических свойств допускается введение в сталь некоторого количества ванадия (V), ниобия (Nb), титана (Ti) с обязательным указанием массовой доли этих элементов в документе о качестве.

Знак «—» обозначает, что данный элемент не нормируют.

Продукция промышленного назначения

- ЕВРАЗ является крупным игроком на промышленном рынке. Продукция ЕВРАЗа используется в горнодобывающей отрасли, машиностроении и производстве металлоизделий.
- На предприятиях ЕВРАЗа освоено производство новых кругов и квадратов.

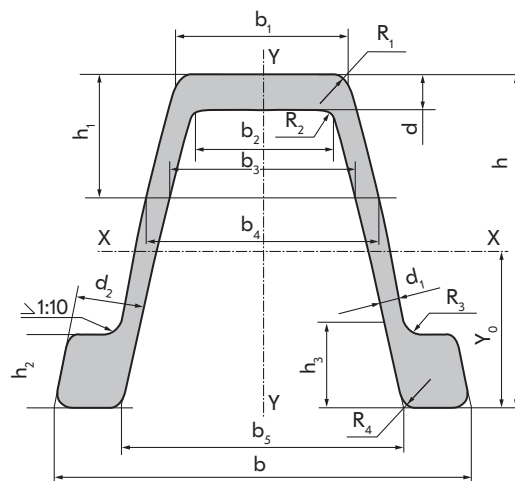


Улучшаем качество
и расширяем ассортимент
продукции



Профили для крепи горных выработок (шахтные стойки)

Прокат производится в крупносортном цехе (КСЦ) ЕВРАЗ НТМК, на стане с/с 450 ЕВРАЗ ЗСМК.



Сортамент профилей

Номер профиля	Масса 1 м, кг	Размеры, мм							Производитель
		h	b ₁	b ₅	b	h ₂	d	d ₁	
СВП 17	17,1	94,0	60,0	91,5	131,5	23,0	8,5	5,7	ЕВРАЗ ЗСМК
СВП 22	21,9	110,0	60,0	99,5	145,5	25,5	11,0	6,2	ЕВРАЗ ЗСМК, ЕВРАЗ НТМК
СВП 27	27,0	123,0	59,5	99,5	149,5	29,0	13,0	7,4	ЕВРАЗ ЗСМК, ЕВРАЗ НТМК

Характеристика профиля и материала

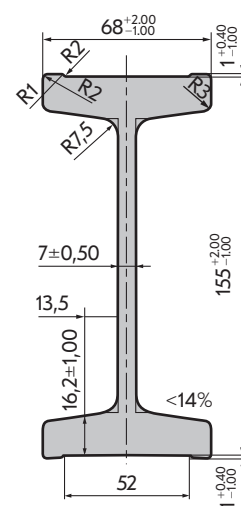
Нормативный документ на профиль	Марка стали	Нормативный документ на химический состав	Нормативный документ на технические требования	Условия поставки по длине, длина проката, м	Производитель
ГОСТ 18662-83	Ст5сп	ГОСТ 380-2005	ГОСТ 535-2005 ТУ 0931-126-00186269-2017 ГОСТ 535-2005 ГОСТ 18622-83 (класс 2)	Мерная — 4,2-12,0; кратная мерной; немерная	ЕВРАЗ НТМК
	Ст5сп/пс		ГОСТ 535-2005 ГОСТ 18622-83 (класс 2)	Мерная — 9,0-12,0; кратная мерной; немерная	ЕВРАЗ ЗСМК

Условия поставки

Прокат упаковывается в связки до 10 тонн.

Монорельс

Прокат производится в среднесортном цехе на стане 450 ЕВРАЗ ЗСМК.



ДП 155

Характеристика профиля и материала

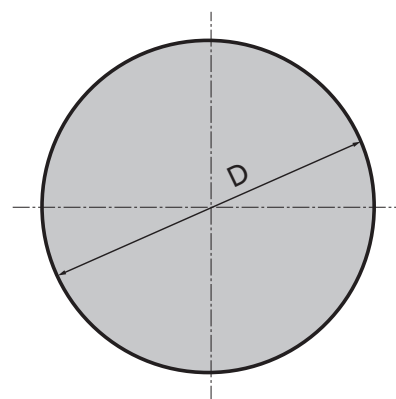
Наименование	Масса 1 м, кг	Марка стали	Нормативный документ на сортамент и технические требования	Нормативный документ на химический состав, марки стали	Условия поставки по длине, длина проката, м
ДП 155	24,00	09Г2С	ТУ 0925-274-05757676-2009	ГОСТ 19281-2014	Мерная — 6,1 или 9,1

Шары мелющие стальные

Прокат производится в соответствии с требованиями ГОСТ 7524-2015.

По твердости шары подразделяются на группы:

1. нормальной твердости поверхности;
2. повышенной твердости поверхности;
3. высокой твердости поверхности;
4. высокой твердости поверхности с нормированной твердостью на глубине 0,5 радиуса шара;
5. высокой твердости поверхности с нормированной объемной твердостью.



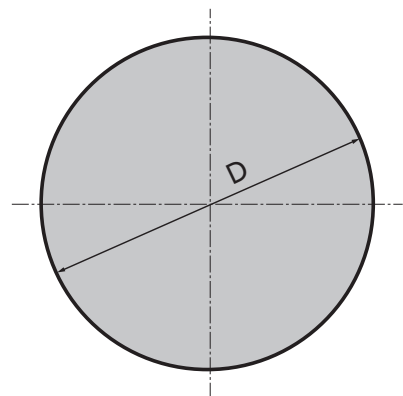
Сортамент шаров

Условный диаметр шара, мм	Расчетная номинальная масса одного шара, кг	Группы твердости шаров							Производитель	
		1	2	3	4		5			
		Твердость шаров, HRC/HB, не менее								
		На поверхности				На глубине 0,5 радиуса	На поверхности	Объемная		
30	0,128									
40	0,294	45/415	49/461	55/534	55/534	45/415				
50	0,58									
60	0,98	43/401	48/453	53/514	53/514	43/401				
70	1,6								—	ЕВРАЗ ЗСМК
80	2,35									
90	3,41	39/341	42/375	52/495	52/495	40/352				
100	4,62									
60	0,98	43/401	48/583	53/514	53/514	43/401	60/590	53/514		
80	2,35									
90	3,41	39/341	42/375	52/495	52/495	40/352	58/567	48/453		ЕВРАЗ НТМК
100	4,62									
120	8,03	35/302	38/331	50/477	50/477	35/302	56/545	43/401		

Примечание:

По требованию потребителя шары поставляют с контролем ударной стойкости. Требование устанавливается при заказе. Доставка шаров заказчику осуществляется либо без упаковки, либо в биг-бэгах по 1 т.

Прокат стальной горячекатаный круглый



Сортамент профилей

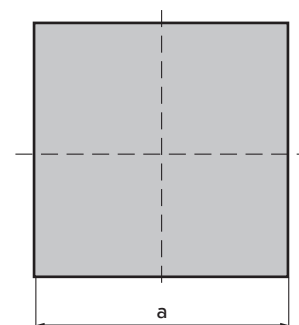
Диаметр, мм	Нормативный документ на химический состав ¹	Нормативный документ на технические требования	Условия поставки по длине, длина проката, м	Цех/стан	Производитель
18-40	ГОСТ 380-2005 ГОСТ 1050-2013	ГОСТ 2590-2006 ГОСТ 535-2005	Мерная – от 6 до 12 м в прутках	300 стан	ЕВРАЗ Каспиан Сталь
70, 75, 80, 85, 90, 95, 100, 105, 110, 115, 120, 125, 130, 140, 150	ГОСТ 380-2005 ГОСТ 1050-2013 ГОСТ 19281-2014 ГОСТ 4543-2016	ГОСТ 2590-2006 ГОСТ 535-2005 ГОСТ 1050-2013 ГОСТ 19281-2014 ГОСТ 4543-2016 ТУ 14-1-1586-2006	Мерная, кратная мерная, немерная от 6 до 12 м	КСЦ	ЕВРАЗ НТМК
160 ² , 170 ² , 180 ²				РБЦ	

Примечание:

1. Другие марки стали по согласованию изготовителя с заказчиком.
2. Точность прокатки В2 по ГОСТ 2590-2006.

Прокат сортовой стальной горячекатаный квадратного сечения

Прокат производится на мелкосортных станах 250-1, 250-2
ЕВРАЗ ЗСМК.



Характеристика профиля и материала

Номинальная сторона квадрата а, мм	Предельное отклонение, мм, при точности прокатки В1	Площадь поперечного сечения, см ²	Масса 1 м, кг	Нормативный документ на профиль	Нормативный документ на технические требования
10	+0,3/-0,5	1	0,785	ГОСТ 2591-2006	ГОСТ 535-2005 ГОСТ 380-2005 ГОСТ 19281-2014
12		1,44	1,13		
14		1,96	1,539		
16		2,56	2,01		

Полоса стальная горячекатаная

Прокат производится на среднесортном стане 450 ЕВРАЗ ЗСМК.

Характеристика профиля и материала

Нормативный документ на профиль	Размеры профиля, мм		Площадь сечения, см ²	Масса 1 м, кг	Нормативный документ на технические требования
	Высота	Ширина			
ГОСТ 103-2006	от 8 до 25	от 120 до 200	ГОСТ 103-2006	ГОСТ 103-2006	ГОСТ 535-2005 ГОСТ 19281-2014 ГОСТ 6713-91 ГОСТ 4543-2016 ГОСТ 5521-93

Примечание:

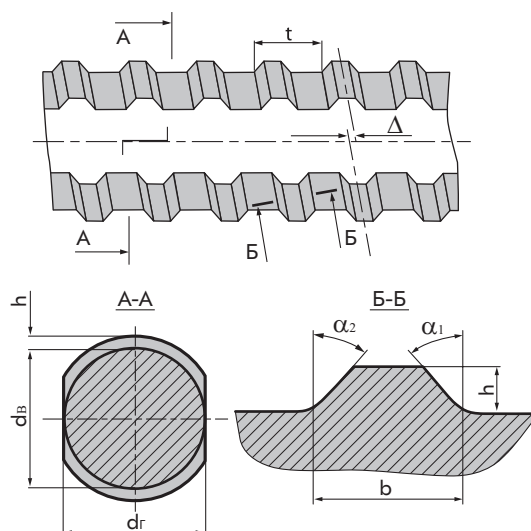
Освоены новые размеры: 20x180 мм, 25x200 мм.

Арматурный термомеханически упрочненный прокат для ЖБК

Прокат винтового профиля

Прокат производится на площадке строительного проката ЕВРАЗ ЗСМК.

Прокат классов ГП10, ГП15, ГП20 и АВ600 предназначен для использования в горной промышленности, в том числе для изготовления анкерной крепи.



Характеристика профиля и материала

Диаметр, мм	Класс	Нормативный документ на химический состав ¹	Нормативный документ на технические требования	Условие поставки по длине, длина проката, м
16, 20, 22, 25	Ав400С, Ав500С	ТУ 14-1-5254-2017	ТУ 14-1-5254-2017	Прутки, мерная 6-12 м, немерная
16В1, 16В	ГП10	ТУ 0932-272-05757676-2008	ТУ 0932-272-05757676-2008	
20В1, 20В	ГП15	ТУ 0932-272-05757676-2008	ТУ 0932-272-05757676-2008	
22В1, 25В1	ГП20	ТУ 0932-272-05757676-2008	ТУ 0932-272-05757676-2008	
22	АВ600	ТУ 0932-283-05757676-2012	ТУ 0932-283-05757676-2012	

Примечание:

1. Марки стали по согласованию изготовителя с заказчиком. Производство на стане 250-2.

Кольца

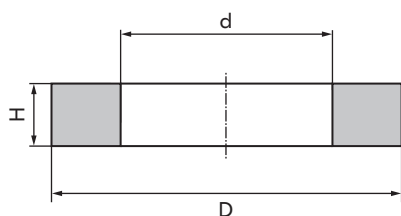
Прокат производится в колесобандажном цехе (КБЦ) ЕВРАЗ НТМК.

Форма, размеры и масса колец (черновых) согласовываются техническими соглашениями.

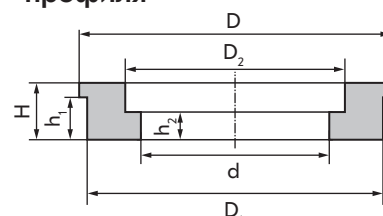
Марочный сортамент колец

Наименование продукции	Марка стали	Нормативный документ на химический состав	Нормативный документ на технические требования	Размеры, мм
Кольца из углеродистой качественной стали	20, 25, 30, 35, 40, 45, 50, 55, 60	ГОСТ 1050-88	ТУ 14-2Р-408-2006	Наружный диаметр — 900-2675 Внутренний диаметр — 740-2310 Высота — 80-180 Толщина — 80-180
Кольца из легированной стали	40ХН, 55Ф 45ХНМ	ТУ 14-2Р-408-2006 ТУ 14-2Р-473-2013	ТУ 14-2Р-408-2006 ТУ 14-2Р-473-2013	

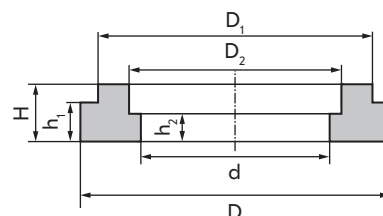
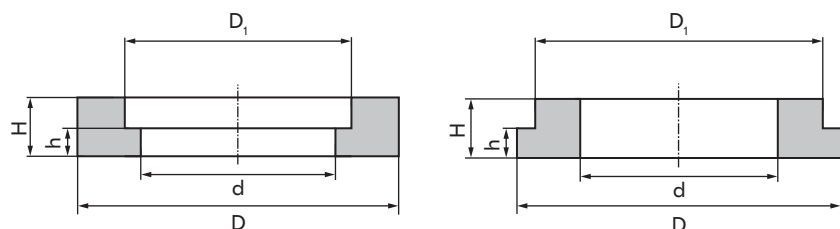
Кольца простой формы



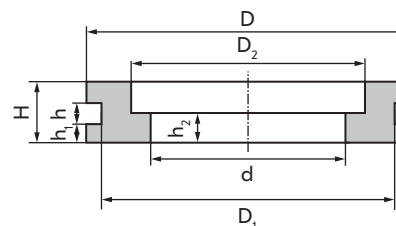
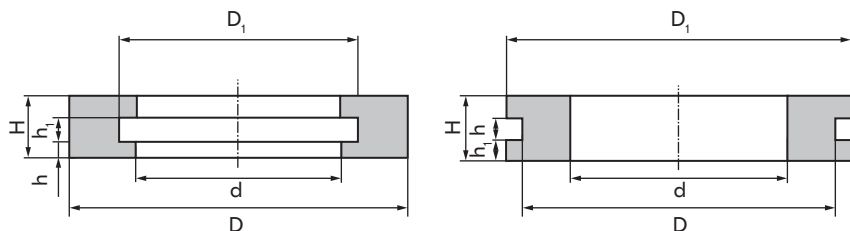
Кольца комбинированного профиля



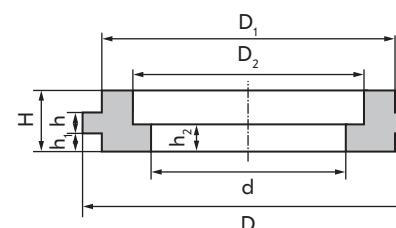
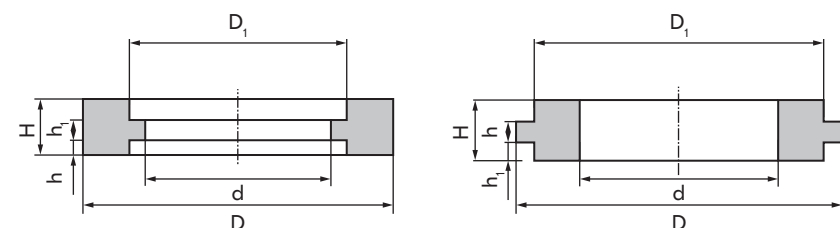
Кольца со ступенькой



Кольца с выемкой

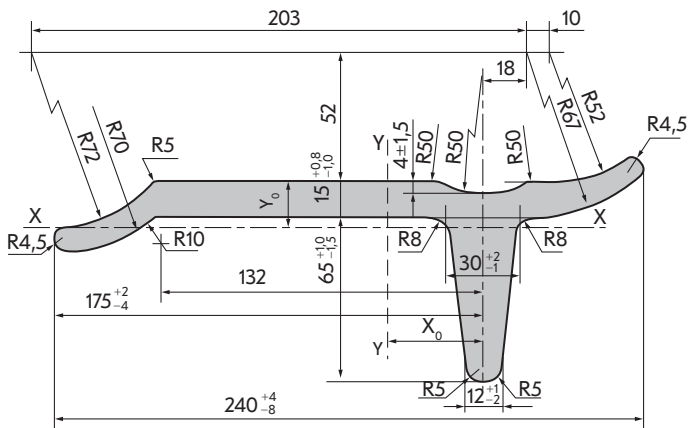


Кольца с выступом

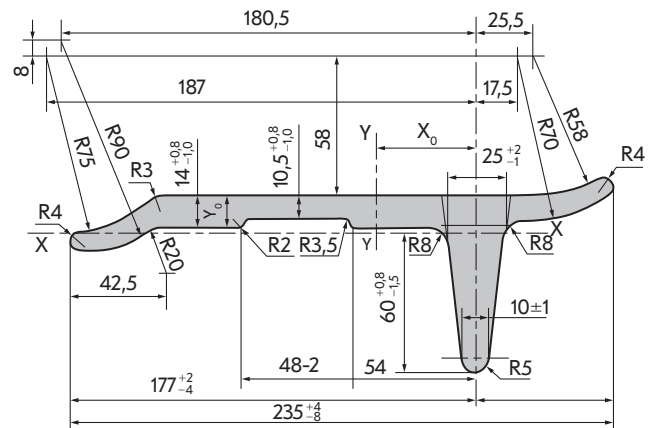


Профили для башмака гусениц

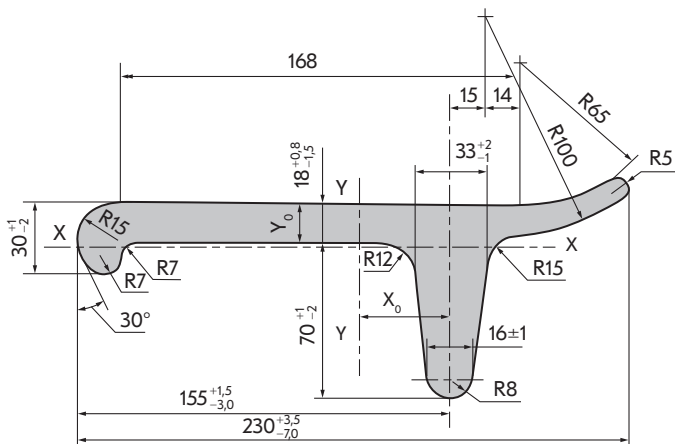
Прокат производится в рельсобалочном цехе (РБЦ) ЕВРАЗ НТМК.



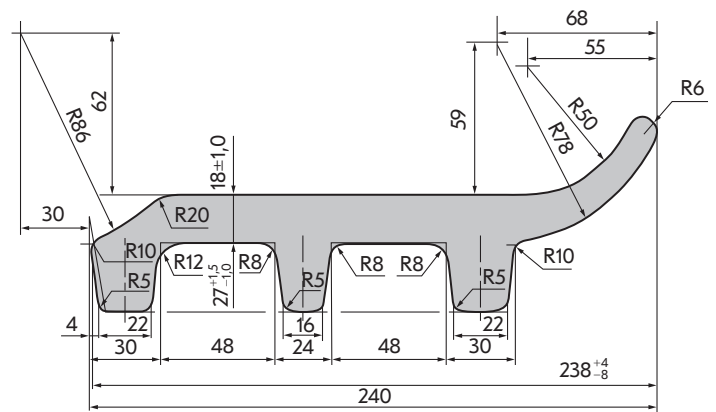
Профиль для башмака гусениц трактора №1



Профиль для башмака гусениц трактора №3



Профиль для башмака гусениц трактора №4



Профиль для башмака гусениц Э

Характеристика профиля и материала

Наименование профиля	Нормативный документ на профиль	Профиль			
		Размеры, мм			Масса 1 м, кг
		H	B	d	
Профиль №1 для башмака гусениц	ГОСТ 5422-73	80	240	15	35,9
Профиль №3 для башмака гусениц		74	235	10,5/14	30,08
Профиль №4 для башмака гусениц		88	230	18	43,64
Профиль Э для башмака гусениц экскаватора	ТУ 0958-128-00186269-2018	45	238	18	46,5

Метизная продукция

- Холоднодеформированная арматура В500С
ЕВРАЗ ЗСМК – лауреат конкурса
«100 лучших товаров России».

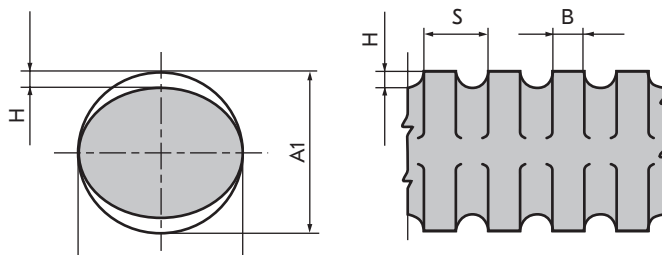


Разрабатываем
лучшие решения
для клиентов



Проволока

Продукция производится на ЕВРАЗ ЗСМК.



Проволока для армирования ЖБК

Проволока для армирования ЖБК класса ВР-1

Характеристика профиля и материала

Диаметр, допуски, мм	Назначение	Нормативный документ на сортамент и технические требования	Нормативный документ на химический состав, марки стали	Условия поставки
Проволока для армирования ЖБК класса ВР-1: Ø 2,5; 2,6; 2,7; 2,8; 3,0; 3,2; 3,3; 3,5; 3,6; 3,7; 3,8; 4,0; 4,2; 4,5; 4,6; 4,7; 4,8; 5,0; 5,75	Предназначена для армирования железобетонных конструкций	ГОСТ 6727-80 ТУ 1213-290-05757676-2015	Изготавливается из низкоуглеродистой стали марок Ст1кп, Ст1пс, Ст2кп, Ст2пс, Ст3кп и Ст3пс по ГОСТ 380-2005	В мотках от 500 до 1100 кг, без упаковки

Проволока гладкая

Характеристика профиля и материала

Диаметр, допуски, мм	Назначение	Нормативный документ на сортамент и технические требования	Нормативный документ на химический состав, марки стали	Условия поставки
Проволока стальная низкоуглеродистая общего назначения: 0,8-2,0; 2,2-9,0. Предельные отклонения: Ø 0,8 ÷ 1,0-0,05; Ø 1,1 ÷ 1,2-0,06; Ø 1,3 ÷ 2,0-0,10; Ø 2,2 ÷ 3,2-0,12; Ø 3,5 ÷ 6,0-0,16; Ø 6,3 ÷ 9,0-0,20	Предназначена для изготовления гвоздей, сеток, ограждений, увязки и других целей	ГОСТ 3282-74	Изготавливается из низкоуглеродистой стали марок Ст1кп, Ст1пс, Ст2кп, Ст2пс, Ст3кп и Ст3пс по ГОСТ 380-2005	Проволока диаметром до 2,0 мм изготавливается в мотках массой 60 кг и связывается в бухты по 10 мотков, диаметром 2,5-9,0 мм в мотках прямоугольного сечения массой 500-1100 кг и диаметром 2,5-6,0 мм в мотках 150-165 кг и связывается в транспортные пакеты по 3 мотка сечения массой 500-1100 кг
Проволока стальная углеродистая для холодной высадки: Ø 2,6 ÷ 6,0. Предельные отклонения: Ø 2,6 ÷ 3,0-0,06; Ø 3,0 ÷ 6,0-0,08	Предназначена для изготовления крепежных изделий способами холодной высадки и холодного выдавливания	ГОСТ 5663-79	Изготавливается из стали марок 10, 10кп, 15, 15кп, 20, 20кп по ГОСТ 1050-2013	По ГОСТ 5663-79 диаметром 2,6-5,9 мм в мотках массой до 100 кг. Диаметр 6,0 мм в мотках массой 1000 кг
Проволока стальная сварочная легированная: Ø 0,8; 1,0; 1,2; 1,4; 1,5; 1,6; 2,0; 2,5; 3,0; 4,0; 5,0. Предельные отклонения: Ø 0,8-0,07; Ø 1,0 ÷ 1,5-0,09; Ø 1,6 ÷ 3,0-0,12; Ø 4,0 ÷ 5,0-0,16	Предназначена для сваривания изделий на полуавтоматах в среде защитного газа	ГОСТ 2246-70 ТУ 1227-267-05757676-2014	Изготавливается из стали марки Св-08Г2С по ГОСТ 2246-70	Проволока диаметром 0,8-2,0 мм в мотках массой 60 кг (±2 кг), упакованная в полиэтиленовую пленку. Проволока диаметром 2,5 мм и выше в мотках массой до 1000 кг, упакованных в полимерную пленку
Проволока стальная низкоуглеродистая для изготовления электродов: Ø 1,2 ÷ 6,0. Предельные отклонения: Ø 1,2 ÷ 1,4-0,09; Ø 1,6-0,12; Ø 2,0-0,04; Ø 2,5 ÷ 3,0-0,06; Ø 3,5 ÷ 6,0-0,08	Предназначена для изготовления электродов	ТУ 24.34.11.130-299-57676-2017	Изготавливается из низкоуглеродистой стали марки Св-08А по ГОСТ 2246-70	Диаметром 0,8-2,0 мм в мотках массой 60 кг, диаметром 2,5 мм и выше в мотках массой до 1100 кг. Мотки упаковываются в полиэтиленовую пленку

Прокат арматурный холоднодеформированный периодического профиля

Продукция производится на ЕВРАЗ ЗСМК.

Характеристика профиля и материала

Размеры (диаметр), допуски, мм	Нормативный документ на сортамент и технические требования	Нормативный документ на химический состав, марки стали	Длина, мм	Условия поставки
Класс В500С, Ø 5,0; 5,5; 6,0; 6,5; 7,0; 7,5; 8,0; 8,5; 9,0; 10,0	Предназначен для армирования железобетонных конструкций отдельными стержнями или в составе арматурных сеток	ГОСТ Р 52544-2006 (В500С) ТУ 14-1-5627-2012 (В500С)	Изготавливается из низкоуглеродистой стали марок Ст3Гпс по ГОСТ 380-2005	В мотках до 2500 кг

Гвозди строительные

Продукция производится на ЕВРАЗ ЗСМК.

Характеристика профиля и материала

Размеры (диаметр), допуски, мм	Нормативный документ на сортамент и технические требования	Нормативный документ на химический состав, марки стали	Длина, мм	Условия поставки
Гвозди с плоской головкой — 1,2 мм; гвозди с конической головкой — 1,8; 2,0; 2,5; 3,0; 3,5; 4,0; 5,0; 6,0 Предельные отклонения по длине гвоздя — в пределах d, где d — диаметр стержня гвоздя	ГОСТ 4028-63 ГОСТ 283-75	Изготавливается из низкоуглеродистой термически необработанной проволоки II группы. ГОСТ 3282-74 и СТО 899-77-2017 из стали марок Ст1кп, Сп1пс, Ст2кп, Ст2пс, Ст3кп и Ст3пс по ГОСТ 380-2005	Ø 1,2-16; 20; 25; Ø 1,8-32; Ø 2,0-40; Ø 2,5-50; 60; Ø 3,0-70; 80; Ø 3,5-90; Ø 4,0-100; 120; Ø 5,0-150; Ø 6,0-200	Ящики из гофрированного картона по 5 кг и 25 кг. Транспортный пакет формируется из ящиков с гвоздями, уложенными на деревянный поддон. Размеры транспортного пакета 1200 x 800 x 1000 мм, масса 1,2 т. Пакеты обматываются стрейч пленкой

Сетка стальная плетеная

Продукция производится на ЕВРАЗ ЗСМК.

Применяется для ограждений, теплоизоляционных работ, крепления горных выработок на шахтах и рудниках, просеивания материалов.

Характеристика профиля и материала

Размеры, допуски, мм	Нормативный документ на сортамент и технические требования	Нормативный документ на химический состав, марки стали	Длина	Условия поставки
Ячейка 20 x 20: — диаметр проволоки Ø 2,0; — длина полотна 15000 (+500); — ширина полотна 1000 (-45); — масса рулона 30 кг	ГОСТ 5336-80	Изготавливается из низкоуглеродистой термически необработанной проволоки II группы по ГОСТ 3282-74 из стали марок Ст1кп, Сп1пс, Ст2кп, Ст2пс, Ст3кп и Ст3пс по ГОСТ 380-2005	С ячейкой 20 x 20 мм — 15 м; 35 x 35, 45 x 45, 60 x 60 мм — 10 м	В рулонах до 36,6 кг. Транспортный пакет формируется на поддоне из 15 рулонов (яч. 20) или 25 рулонов (яч. 35; 45; 60)
Ячейка 35 x 35: — диаметр проволоки Ø 2,5; — длина полотна 10000 (+500); — ширина полотна 1500 (-45); — масса рулона 36,6 кг				
Ячейка 45 x 45: — диаметр проволоки Ø 2,5; — длина полотна 10000 (+500); — ширина полотна 1500 (-72); — масса рулона 28 кг				
Ячейка 60 x 60: — диаметр проволоки Ø 2,5; — длина полотна 10000 (+500); — ширина полотна 1500 (-45); — масса рулона 25 кг				

Сетка стальная плетеная одинарная с квадратными ячейками изготавливается из проволоки диаметром 2,0 и 2,5 мм.

Заготовка для дальнейшего передела

- ЕВРАЗ — ведущий российский производитель полуфабрикатов.

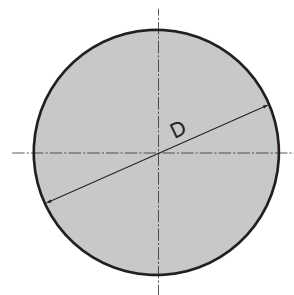


Учитываем глобальные
отраслевые тенденции
и особенности рынков



Трубная заготовка

Прокат производится на ЕВРАЗ НТМК.



Характеристика профиля и материала

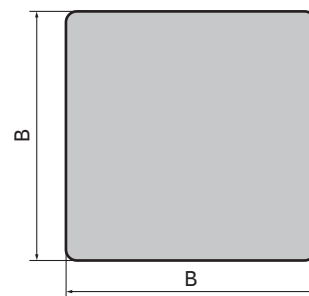
Диаметр, мм	Нормативный документ на технические требования	Нормативный документ на химический состав ¹	Условия поставки по длине, длина проката, м	Цех
90, 95, 100, 105, 110, 115, 120, 125, 130, 140, 150	ГОСТ 34636-2020	ГОСТ 34636-2020	Мерная, кратная мерная, немерная от 6 до 12 м	Крупносортовый цех (КСЦ)
	ТС, согласованные с потребителем	ТС, согласованные с потребителем		
156	ТС, согласованные с потребителем	ТС, согласованные с потребителем	Мерная, кратная мерная, немерная от 6 до 12 м	Цех прокатки широкополочных балок (ЦПШБ)
160 ² , 170 ² , 180 ²	ГОСТ 34636-2020	ГОСТ 34636-2020	Мерная, кратная мерная, немерная от 6 до 12 м	Рельсобалочный цех (РБЦ)
	ТС, согласованные с потребителем	ТС, согласованные с потребителем		
190, 210, 220	ТС, согласованные с потребителем	ТС, согласованные с потребителем	Мерная, кратная мерная, немерная от 6 до 12 м	Цех прокатки широкополочных балок (ЦПШБ)

Примечание:

1. Марки стали по согласованию изготовителя с заказчиком;
2. Точность проката В2 по ГОСТ 34636-2020 (В2 по ГОСТ 2590-2006).

Заготовка квадратная и блюмы

Заготовка предназначена для дальнейшего переката в сортовой профиль.



Характеристика профиля и материала

Сторона квадрата	Нормативный документ на технические требования	Нормативный документ на химический состав ¹	Условия поставки по длине, длина проката, м	Производитель
60 (ССЦ), 100, 150 (ОЦ), 120, 125, 130, 135, 140, 150 (РБЦ)	ТУ 14-1-5237-93	ГОСТ 380-2005	Мерная от 6 до 12 м; кратная мерной; ограниченная; немерная	ЕВРАЗ ЗСМК
	ГОСТ 2591-2006	ГОСТ 380-2005 ГОСТ 4543-2016 ГОСТ 1050-2013		
	ГОСТ 380-2005	ГОСТ 380-2005		
	ГОСТ 4543-2016	ГОСТ 4543-2016		
	ГОСТ 1050-2013	ГОСТ 1050-2013		
100, 110, 115, 120, 125, 130, 140, 150, 160, 180, 200	ТУ 14-1-5237-93 ТУ 14-1-4492-2019 ГОСТ 535-2005 ГОСТ 1050-2013 ГОСТ 4543-2016 ТС, согласованные с потребителем	ГОСТ 380-2005 ГОСТ 1050-2013 ГОСТ 4543-2016 ТС, согласованные с потребителем	Мерная, кратная мерная, немерная от 6 до 12 м	ЕВРАЗ НТМК

Примечание:

1. Марки стали по согласованию изготовителя с заказчиком.

Заготовка для оправок

Прокат производится на крупносортом стане ЕВРАЗ НТМК.

Характеристика профиля и материала

Диаметр, мм	Марка стали	Нормативный документ	Условия поставки по длине, длина проката, м
105, 110, 115	35ХН2Ф	ТУ 0958-080-00186269-2012	Мерная – 20,0
85, 90	35ХН2Ф	ТУ 0958-190-00186269-2012	Мерная (согласовывается при заказе)

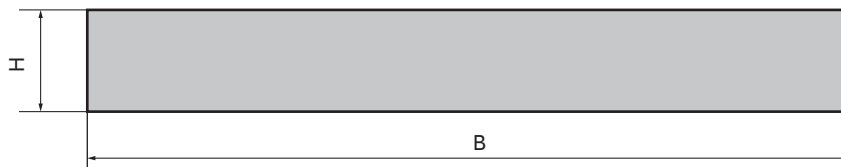
Прямоугольная заготовка

Прокат производится на ЕВРАЗ НТМК в ЦПСБ.

Характеристика профиля и материала

Размеры профиля, мм		Нормативный документ на профиль, химический состав, технические требования	Масса 1 м, кг	Производитель
Высота	Ширина			
95	185	ТС 00186269-272-2018	136,2	ЕВРАЗ НТМК
102	205		162,4	
120	135	ТС 00186269-371-2019	125,0	
115	230	ТС 00186269-195-2012 ТС 00186269-199-2019	205,5	

ЕВРАЗ НТМК



Характеристика профиля и материала

Агрегат	Размеры заготовки, мм			Предельные отклонения, мм		
	толщина, Н	ширина, В	длина	толщина, Н	ширина, В	длина
МНЛЗ №1	D 430 (круг)	—	2800-6100	± 3	± 3	± 20
	300	360	2800-6100	± 3	± 3	± 30
МНЛЗ №2	240	440	3700-11400	+1/-5	± 4	± 30
		310			± 3	
		525			± 4	
МНЛЗ №3	200	525	3600-11500	± 2	± 3	± 30
	300	380		± 3	± 3	
	165/395	530		± 3	± 4	
	165/485	620		± 3	± 5	
	120/410	655		± 3,5	± 5	

Примечание:

Марочный сортамент — углеродистая, низколегированная, легированная сталь. Химический состав стали согласовывается при заказе. Технические требования: для прямоугольной заготовки — поставляется по ТС с конкретным потребителем; для круглой заготовки согласовываются при заказе. Длина приведена по характеристике МНЛЗ.

ЕВРАЗ ЗСМК

Характеристика профиля и материала

Агрегат	Размеры заготовки			Предельные отклонения, мм			Технические требования
	толщина, мм	ширина, мм	длина, м	толщина	ширина	длина	
МНЛЗ (площадка рельсового проката)	300	360	3,0-9,25	± 9	± 11	± 40	СТО 899-31-2011
МНЛЗ (площадка строительного проката)	130	130	9,0-12,0	± 4,5	± 4,5	± 50	ТУ 14-1-3348-2009
	150	150		± 4,5	± 4,5	± 50	
	150	200	6,0-12,0	± 4,5	± 6,0	± 50	ТУ 14-1-3347-2009
	200, 250	1050-1750		± 5	± 10	± 100	

Примечание:

Химический состав стали — по ГОСТ 380-2005, ГОСТ 19281-2014, ГОСТ 6713-91, ГОСТ 4543-2016, ГОСТ 1050-2013, ГОСТ 801-78, ГОСТ 5950-2000, ГОСТ 14959-2016;

Технические требования	300 x 360	130 x 130 150 x 150 150 x 200	200, 250 x 1050-1750
Разность диагоналей, мм, не более	14	10,0	10,0
Косина реза, мм, не более	15	20,0	20,0
Кривизна, не более	0,5% длины	0,0	5 мм/м
Выпуклость (вогнутость) граней, мм, не более	5	4,5	10,0

На поверхности заготовок отсутствуют пояса, продольные и поперечные трещины, шлаковые включения, заливины, завороты, риски и вмятины глубиной 2,0 мм и более, пузыри, кристаллизационные трещины и наплывы от порезки на машине газовой резки.

Слябы

Слябы предназначены для дальнейшего передела в листовой прокат.

ЕВРАЗ НТМК

Характеристика профиля и материала

Агрегат	Размеры сляба, мм			Предельные отклонения, мм		
	толщина, Н	ширина, В	длина	толщина, Н	ширина, В	длина
МНЛЗ №4	200	1050-1280	5900-12000	+5/-3	До 1500 – (± 10); более 1500 – (± 1) %	До 8000 – (± 50); более 8000 – (± 100)
		1600-2700				
	250	1050-1280				
		1500-2700				
	300	1800-2500				
		2700				

Примечание:

Марочный сортамент – углеродистая, низколегированная, легированная сталь. Химический состав стали согласовывается при заказе.
 Технические требования: для слябов – по ТУ 24102-020-00186269-2019 или ТС с конкретным потребителем.
 Длина приведена по характеристике МНЛЗ.
 Градация ширины слябов МНЛЗ №4: для ширины 1150-1280 мм – 5 мм; для ширины более 1500 мм – 15 мм.

ЕВРАЗ ЗСМК

Характеристика профиля и материала

Агрегат	Размеры сляба			Предельные отклонения, мм			Технические требования
	толщина, мм	ширина, мм	длина, м	толщина	ширина	длина	
МНЛЗ (площадка строительного проката)	200, 250	1050-1750	6,0-12,0	± 5	± 10	± 100	ТУ 14-1-3347-2009

Примечание:

Химический состав стали – по ГОСТ 380-2005, ГОСТ 19281-2014, ГОСТ 6713-91, ГОСТ 4543-2016, ГОСТ 1050-2013, ГОСТ 801-78, ГОСТ 5950-2000, ГОСТ 14959-2016;

Технические требования	200, 250 x 1050-1750
Разность диагоналей, мм, не более	10,0
Косина реза, мм, не более	20,0
Кривизна, не более	5 мм/м
Выпуклость (вогнутость) граней, мм, не более	10,0

На поверхности заготовок отсутствуют пояса, продольные и поперечные трещины, шлаковые включения, заливины, завороты, риски и вмятины глубиной 2,0 мм и более, пузыри, кристаллизационные трещины и наплывы от порезки на машине газовой резки.

Чугун

Продукция доменного производства ЕВРАЗ ЗСМК, ЕВРАЗ НТМК.

Чугун переделный

Характеристика профиля и материала

Марка чугуна	Нормативный документ	Масса чушки, кг, не более	Химический состав %																Производитель		
			Si		Mn (группы)								P не более			S не более (категории)					
			св.	до	1		2		3		4		(классы)								
					св.	до	св.	до	св.	до	св.	до	A	B	B	1	2	3		4	5
П1	ГОСТ 805-95	9	0,5	0,9	—	0,5	0,5	1	1	1,5	—	—	0,1	0,2	0,3	0,01	0,02	0,03	0,04	0,05	ЕВРАЗ ЗСМК
П2	ГОСТ 805-95	9	—	0,5	—	0,5	0,5	1	1	1,5	—	—	0,1	0,2	0,3	0,01	0,02	0,03	0,04	0,05	

Примечание:

Дополнительные характеристики чугуна	ЕВРАЗ ЗСМК
Количество пережимов в чушках	Пережимов нет
Нормированная массовая доля углерода, %	От 4,3 до 5,0
Количество боя (куски массой не более 2 кг), %, не более	2
Остатки шлака на поверхности	Не допускаются
Налет извести от смеси для опрыскивания мульт разливочной машины	Допускается

Чугун деванадизированный

Характеристика профиля и материала

Марка чугуна	Нормативный документ	Масса чушки, кг	Химический состав %								Производитель
			C	S	Si	V	Mn	Ti	Cr	P	
			не более								
ДВ	ТУ 0811-038-00186269-2016	Не более 60 кг	3,0-0,4	0,3	0,2	0,25	0,20	0,02	0,10	0,06	ЕВРАЗ НТМК

Чугун передельный ванадиевый

Характеристика профиля и материала

Марка чугуна	Нормативный документ	Масса чушки, кг	Химический состав %								Производитель
			V	Si	Mn	P	S	C	Cr	Ti	
В	ГОСТ 805-95 ТУ 14-2Р-360-2002	Не более 60	≥0,4	≤0,2	≤0,4	≤0,1	≤0,03	—	—	—	ЕВРАЗ НТМК
—	ТС 00186269-297-2015	Не более 50	0,40-0,65	0,05-0,30	0,2-0,5	≤0,18	≤0,18	4,0-5,0	≤0,18	≤0,05-0,40	
—	ТС 00186269-297-2015	Не более 50	0,40-0,65	0,05-0,30	0,2-0,4	≤0,18	≤0,18	4,0-5,0	≤0,18	≤0,05-0,30	

Примечание:

Дополнительные характеристики чугуна	ЕВРАЗ НТМК
Количество пережимов в чушках	1 или 3
Количество боя (куски массой не более 2 кг)	Не более 2%/4%
Остатки шлака на поверхности	Не допускаются
Дополнительная информация	—

Приложение. Производственные активы

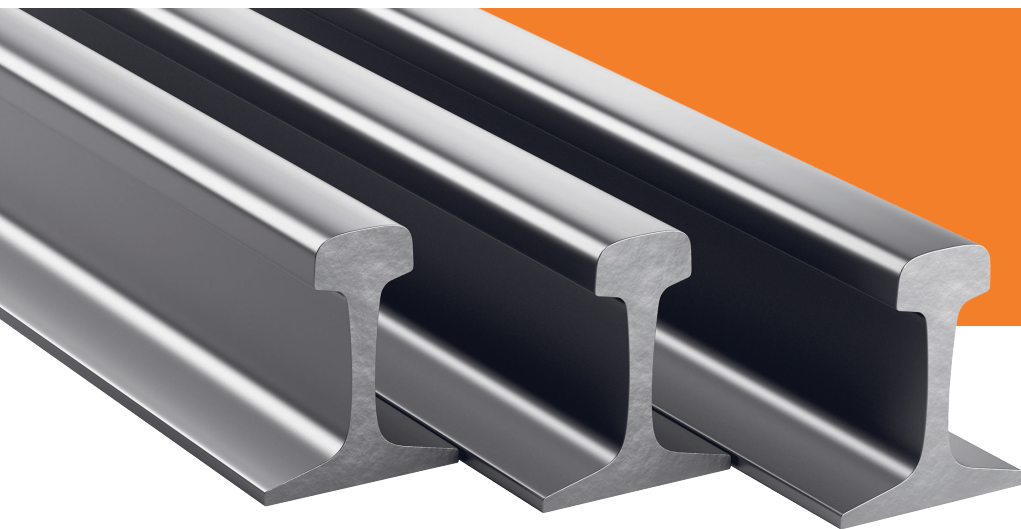
- ЕВРАЗ ЗСМК и ЕВРАЗ НТМК продолжают реализацию национального проекта «Чистый воздух».
- С запуском 6 домны доменный комплекс ЕВРАЗ НТМК стал самым современным и экологичным в России.



| Новые технологии
| для лучшего будущего



ЕВРАЗ Нижнетагильский металлургический комбинат



ЕВРАЗ Нижнетагильский металлургический комбинат находится на Среднем Урале, в Нижнем Тагиле, втором по численности и объемам промышленного производства городе Свердловской области.

Производство осуществляется по схеме полного металлургического цикла.

Сырьевой базой комбината является крупнейшее в стране месторождение титаномагнетитовых руд с собственной фабрикой подготовки доменного сырья.

Самый современный и экологичный в РФ доменный комплекс комбината имеет в своем составе две действующих доменных печи (ДП № 6 и 7) производительной мощностью 2,55 млн тонн чугуна в год каждая. Комплекс оснащен действующей технологией приме-

нения пылеугольного топлива для экономии природного газа и кокса.

Сталеплавильное производство представлено конвертерным цехом производительностью 4480 тыс. т/год. Сталь выплавляется из ванадиевого чугуна дуплекс-процессом с получением на первой стадии товарного ванадиевого шлака.

Прокатное производство включает в себя восемь стан-нов горячей прокатки, производящих широкий сорт-мент готовых профилей:

- рельсобалочный стан с отделением термической обработки рельсов: рельсы железнодорожные, рельсы крановые, рельсы контактные для метрополитена, швеллеры, тракторный и экскаваторный

- башмаки, профили для вагоностроения (зетовый профиль, вагонная стойка, специальный швеллер), трубная, круглая, квадратная, осевая заготовки;
- крупносортовый стан: швеллеры, уголки, вагонная стойка, шахтная стойка, рельс Р33, заготовка сердечника накладки для рельс Р65, уголок контррельсовый СП850, трубная, круглая, квадратная заготовки;
 - универсально-балочный стан: нормальные, широкополочные, колонные двутавры, шпунт, квадратная и прямоугольная заготовки, трубная заготовка;
 - колесопрокатный стан: локомотивные и вагонные колеса, колесные центры для локомотивов, заготовки колес;
 - бандажный стан: бандаж для железнодорожных колес, кольца для машиностроения;
 - шаропрокатные станы СПШ-40-80, СПШ-80-120, СПШ 60-120: мелющие шары диаметром от 40 до 120 мм.



ЕВРАЗ Объединенный Западно-Сибирский металлургический комбинат



ЕВРАЗ ЗСМК располагается в Новокузнецке и является крупнейшим в Сибири предприятием по производству стали.

В 2011 году ЕВРАЗ Объединенный Западно-Сибирский металлургический комбинат объединил ЗСМК и НКМК. Сейчас в состав ЕВРАЗ ЗСМК входят площадка строительного проката и площадка рельсового проката, представляющая собой интегрированное металлургическое предприятие. В 2018 году «Евразруда», объединяющая несколько горнодобывающих и горно-обогачительных предприятий Кемеровской области, стала горнорудным филиалом ЕВРАЗ ЗСМК. Производство осуществляется по схеме полного металлургического цикла.

Доменное производство представлено тремя доменными печами общим полезным объемом 8000 м³. Объем доменных печей №1 и 3 равен 3000 м³, объем доменной печи №2 равен 2000 м³. Каждая доменная печь оборудована четырьмя воздухонагревателями.

Сталеплавильное производство площадки строительного проката состоит из двух кислородно-конвертерных цехов, пяти конвертеров (три конвертера емкостью по 160 т и два конвертера емкостью по 350 т), сортовой и слябовой МНПС с разливкой в изложницы.

Прокатное производство площадки строительного проката включает в себя:

- блюминг 1250 (квадратная заготовка, слябы);
- непрерывно-заготовочный стан (квадратная заготовка);
- проволочный стан 250-1 (катанка, арматура, круг);
- два мелкосортных стана:
 - 250-1 (арматура, круг, угол),
 - 250-2 (арматура, круг);
- среднесортный стан 450 (СВП, балка, швеллер, балка монорельсовая, угол, круг, квадрат 60 x 60, арматура);
- сталепрокатное производство (СПрП) – производство проволоки, гвоздей и сетки.

Площадка рельсового проката ЕВРАЗ ЗСМК — лидирующий производитель всей номенклатуры рельсового сортамента не только в России, но и в мире. Здесь на рельсобалочном стане производят рельсы для железнодорожных, трамвайных магистралей и метрополитенов, стрелочных переводов, а также на шаропрокатном стане №1 и 2 производят шары различного диаметра.

В апреле 2013 года ЕВРАЗ завершил масштабную реконструкцию рельсобалочного цеха. Фактически запущено новое производство с современным оборудованием: универсальным прокатным станом SMS MEER, установкой дифференцированной закалки рельсов фирмы SES, холодильником фирмы KOX, роликотправильным комплексом BRONKS, линией неразрушающего контроля с несколькими

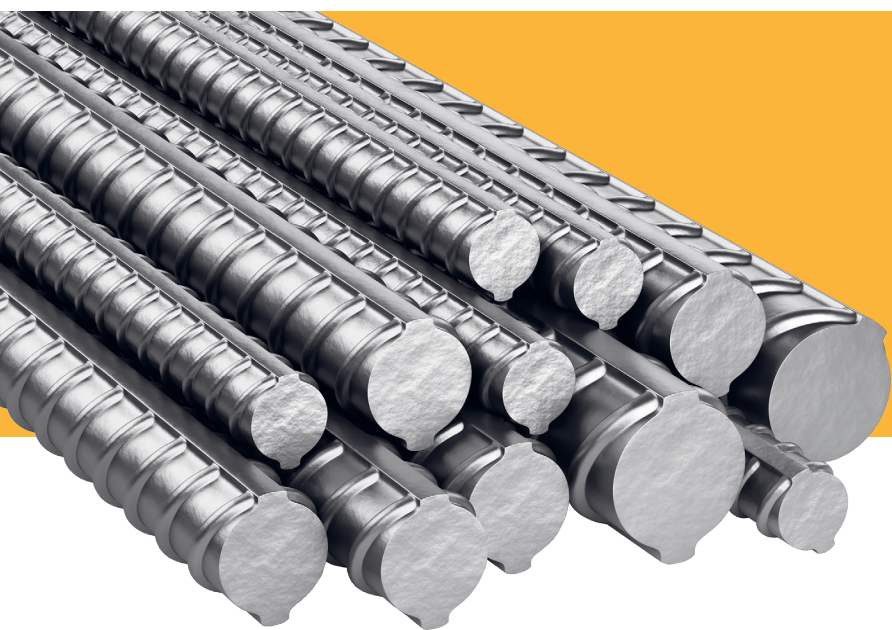
ступенями контроля параметров рельса, сверлильно-отрезные станки MFL, прессы гидравлические GEISMAR.

После реконструкции ЕВРАЗ ЗСМК стал одним из самых современных рельсовых производств в мире. Комбинат первым в России и СНГ освоил рельсы длиной до 100 метров с использованием инновационной технологии дифференцированной закалки.

Проектная мощность сталеплавильного производства площадки рельсового проката составляет 950 тыс. т стали в год. Сталь производится в электро-сталеплавильной печи номинальной емкостью 100 т, для внепечной обработки стали используются агрегаты «ковш-печь», вакууматор камерного типа.



ЕВРАЗ Каспиан Сталь



ЕВРАЗ Каспиан Сталь — завод по производству мелкосортного проката. Расположен в Костанайе, республика Казахстан. Инвестиционный проект реализован ТОО «Евраз Каспиан Сталь», в котором 65% долей принадлежат ЕВРАЗу, 35% — АО «Caspian Group».

Завод запущен в эксплуатацию в декабре 2013 года. Строительство заняло два с половиной года. Объем инвестиций составил 131 млн долларов США.

Проектная мощность прокатного стана — 450 тыс. тонн арматуры в год, стальную заготовку заводу поставляет ЕВРАЗ ЗСМК. Продукция завода реализуется на рынке Казахстана и на экспорт (Украина, Таджикистан, Киргизия и др).

Завод построен по современному проекту и использует передовую технику. Генеральным поставщиком оборудования для предприятия стала итальянская фирма Siemens SPA. При реализации проекта особое внимание было уделено вопросам экологии. Так, воздействие производства на водные объекты полностью исключено.

Сортамент выпускаемой продукции:

- прокат стальной горячекатаный круглый;
- горячекатаный арматурный прокат периодического профиля для армирования железобетонных конструкций;
- прокат арматурный для железобетонных конструкций.

Арматурный прокат выпускается в соответствии с государственными стандартами. Качество продукции обеспечивается новейшим технологическим оборудованием и контролем в испытательной лаборатории завода. Вся продукция сертифицирована на соответствие нормативной документации в Костанайском филиале АО «Национальный центр экспертизы и сертификации». Предприятие прошло процедуру сертификации по системе менеджмента качества СТ РК ИСО 9001-2009 (ISO 9001:2008).

На предприятии внедрена система 6S, которая предусматривает принципы бережливого производства, упрощение процедур, введение стандартов на производстве, а также безопасное проведение работ.

В 2014 году завод получил премию национального отраслевого конкурса Республики Казахстан «Золотой Гефест» в номинации «Проект года».

В 2016 году ЕВРАЗ Каспиан Сталь получил специальную премию «Іскер», учрежденную национальной палатой предпринимателей Казахстана. Ею отмечены 10 компаний страны, завод награжден за производство стальной продукции.

В 2017 году ЕВРАЗ Каспиан Сталь стало победителем в региональной выставке-конкурсе «Лучший товар Казахстана» и заняло 2 место по Костанайской области.

Лауреатами премии стали участники республиканского конкурса-выставки «Лучший товар Казахстана». Осенью 2016 года ЕВРАЗ Каспиан Сталь второй год подряд стал победителем регионального этапа.



