



ОКПД 2 24.10.74.120

УТВЕРЖДАЮ

Технический директор ЕВРАЗ НТМК

Д.А. Кошкарров

2021



ПРОКАТ ДЛЯ ШПУНТОВЫХ СВАИ КОРЫТНОГО ТИПА

ТЕХНИЧЕСКИЕ УСЛОВИЯ

ТУ 24107 - 008 - 00186269 - 2021

(Взамен ТУ 0925 - 008 - 00186269 - 2016)



Держатель подлинника - АО «ЕВРАЗ НТМК»

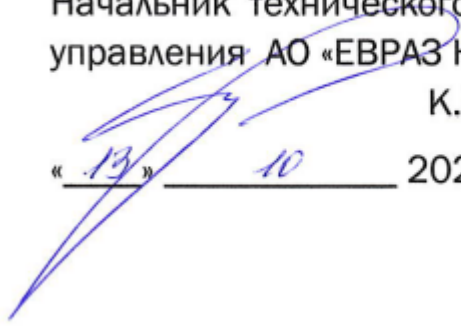
Срок действия с 20.10.2021 до 01.10.2026

РАЗРАБОТАНЫ

Начальник технического управления АО «ЕВРАЗ НТМК»

К.Н. Шведов

« 13 » 10 2021



Всего страниц 14

Настоящие технические условия распространяются на прокат для шпунтовых свай корытного типа: шпунт Л5-УМ (далее – шпунт), предназначенный для строительства гидротехнических и иных сооружений.

Пример условного обозначения шпунта Л5-УМ из стали класса прочности С255 по ГОСТ 27772-2015 с техническими требованиями по ТУ 24107-008-00186269-2021:

Шпунт Л5-УМ ТУ 24107-008-00186269-2021

С255 ГОСТ 27772-2015 ТУ 24107-008-00186269-2021

Перечень ссылочных документов приведен в приложении А.

1 КОНСТРУКЦИЯ И РАЗМЕРЫ ПРОФИЛЯ

1.1 Форма и размеры шпунта должны соответствовать приведенным в приложении Б.

Конструкция и размеры замковой части шпунта должны соответствовать приведенным в приложении В.

Размеры без предельных отклонений даны для построения профиля и на прокате не контролируются.

По согласованию изготовителя с заказчиком допускается уточнение отдельных размеров, не препятствующих соединению шпунтов в стенку.

1.2 Допускается местное невыполнение кулачка замка с увеличением размера по зеву на 8 мм на длине не более 1,5 м в двух местах штанги профиля.

1.3 Справочные характеристики шпунта приведены в приложении Г.

1.4 Шпунт изготавливают длиной от 6 до 24 м. Длина согласовывается при размещении заказа.

Допускается поставка шпунта длиной менее 6 м по согласованию изготовителя с заказчиком.

Предельные отклонения длины шпунта ± 200 мм.

1.5 Шпунт должен быть обрезан. Косина реза не должна превышать 30 мм.

1.6 Кривизна шпунта не должна превышать 0,3 % длины.

Местное отклонение замка шпунта от прямолинейности в вертикальной плоскости не должно превышать 4 мм на длине 2 м.

1.7 Скручивание шпунта не должно превышать 1 мм/м.

2 ТЕХНИЧЕСКИЕ ТРЕБОВАНИЯ

2.1 Шпунт изготавливают из стали классов прочности:

- 240, 270, 320, 355, С345Д по настоящим техническим условиям;
- С255, С345 по ГОСТ 27772;
- 345 по ГОСТ 19281.

Примечания

1 Классы прочности 240, 270, 320, 355 по настоящим техническим условиям соответствуют классам прочности S240GP, S270GP, S320GP, S355GP по BS EN 10248-1.

2 Класс прочности С345Д по настоящим техническим условиям соответствует классу прочности С345 по ГОСТ 27772 с массовой долей меди по анализу ковшевой пробы 0,20 % - 0,30 %.

2.2 Химический состав стали

2.2.1 Химический состав стали классов прочности 240, 270, 320, 355, С345Д по анализу ковшевой пробы должен соответствовать нормам, приведенным в таблице 1.

Таблица 1

Класс прочности	Массовая доля элемента по анализу ковшевой пробы, %						
	C	Mn	Si	Al	P	S	N
240	не более 0,20	-	-	не менее 0,02	не более 0,030	не более 0,045	не более 0,012
270	не более 0,24	-	-				
320		не более 1,60	не более 0,55				
355							
С345Д	не более 0,15	1,30 - 1,70	не более 0,80	0,02 - 0,06	не более 0,030	не более 0,025	не более 0,012

Примечания

1 Cr, Ni, Cu ≤ 0,30 %.

2 Для класса прочности С345Д массовая доля меди (Cu) должна быть 0,20 % - 0,30 %.

3 Для повышения механических свойств допускается введение в сталь некоторого количества ванадия (V), ниобия (Nb), титана (Ti) с обязательным указанием массовой доли этих элементов в документе о качестве.

4 Знак «-» обозначает, что данный элемент не нормируют.

2.2.2 По требованию заказчика шпунт классов прочности 320, 355 изготавливают с повышенной коррозионной стойкостью за счет легирования медью двух исполнений:

с повышенным содержанием меди, % 0,20-0,34;

с высоким содержанием меди, % 0,35-0,50.

В этом случае к обозначению стали добавляются индексы «Д» и «Д1» соответственно.

2.2.3 Шпунт изготавливают из свариваемой стали, что обеспечивается химическим составом стали с ограниченным углеродным эквивалентом, который не должен превышать 0,45 %.

2.2.4 В прокате допускаются отклонения химического состава от норм, приведенных в таблице 1, в соответствии с таблицей 2.

Таблица 2

Класс прочности	Допускаемые отклонения химического состава проката, %					
	C	Mn	Si	P	S	N
240	+ 0,05	-	-	+ 0,010	+ 0,010	+ 0,002
270	+ 0,03	-	-	+ 0,010	+ 0,010	+ 0,002
320	+ 0,03	+ 0,10	+ 0,05	+ 0,010	+ 0,010	+ 0,002
355	+ 0,03	+ 0,10	+ 0,05	+ 0,010	+ 0,010	+ 0,002
С345Д	+ 0,02	± 0,10	± 0,05	+ 0,005	+ 0,005	+ 0,002

2.2.5 Химический состав стали классов прочности С255, С345 – по ГОСТ 27772, класса прочности 345 – по ГОСТ 19281.

2.3 Механические свойства проката

2.3.1 Механические свойства шпунтов классов прочности 240, 270, 320, 355, С345Д при испытании на растяжение должны соответствовать нормам, приведенным в таблице 3.

Таблица 3

Класс прочности	Предел текучести, σ_T , Н/мм ²	Временное сопротивление, σ_B , Н/мм ²	Относительное удлинение, δ_s , %
	не менее		
240	240	340	26
270	270	410	24
320	320	440	23
355	355	480	22
С345Д	305	460	21

Механические свойства шпунтов классов прочности С255, С345 - по ГОСТ 27772, класса прочности 345 - по ГОСТ 19281.

2.3.2 Шпунты классов прочности 240, 270, 320, 355, С345Д должны выдерживать испытание на изгиб на 180° до параллельности сторон в холодном состоянии без образования разрывов и трещин.

Условие испытания на изгиб:

$$d = 2a, \quad (1)$$

где d - диаметр оправки, a - толщина образца.

Для классов прочности С255, С345 - условие испытания на изгиб - по ГОСТ 27772, класса прочности 345 - по ГОСТ 19281.

2.3.3 Ударная вязкость, определяемая при испытании на ударный изгиб, должна соответствовать нормам, указанным в таблице 4.

Таблица 4

Класс прочности	Ударная вязкость, КСЧ, Дж/см ² , не менее, при температуре испытаний, °С		
	минус 20	минус 40	плюс 20, после механического старения
240	34	-	34
270	34	-	34
320	-	34	34
355	-	34	34
С345Д	-	34	34

По согласованию изготовителя с заказчиком шпунт классами прочности 240, 270, 320, 355, С345Д производят с другими нормами ударной вязкости (работы удара).

Шпунты классами прочности С255, С345 изготавливают с категориями, в зависимости от условий испытания на ударную вязкость, согласно заказам - по ГОСТ 27772, классом прочности 345 - по ГОСТ 19281.

2.4 Качество поверхности проката

2.4.1 На поверхности шпунта допускаются дефекты глубиной, мм, не более:

- на стенке профиля и наружной поверхности замков 5;
- на остальной поверхности 2.

2.4.2 Дефекты, с глубиной больше допустимой, должны быть удалены абразивной зачисткой или полой вырубкой с обеспечением плавных переходов (без резких изменений контура).

Глубина зачистки (вырубки) должна быть, мм, не более:

на стенке профиля и наружной поверхности замков 7;
на остальной поверхности 3.

2.4.3 При превышении указанной глубины зачистки (вырубки) допускается восстановление поверхности с помощью наплавки.

Наплавку проводят после полного удаления дефекта полой зачисткой (вырубкой) с обеспечением плавных переходов (без резких изменений контура).

Перед наплавкой глубина зачистки (вырубки) не должна превышать 30 % номинальной толщины элемента профиля. Площадь восстановленной наплавкой зоны должна быть не более 2 % от площади поверхности шпунта. Наплавленный металл должен выступать над поверхностью проката не менее чем на 1,5 мм после наварки. Далее полученный выступ зачищают, выравнивая с поверхностью проката.

На наплавленном металле трещины, пористость и другие дефекты не допускаются.

2.4.4 Расслоение шпунта на торцах не допускается.

2.4.5 На торцах шпунта допускаются заусенцы высотой не более 5 мм. Заусенцы внутри замковой части, которые влияют на сборку шпунтовой стенки, не допускаются.

По согласованию заказчика с изготовителем шпунт поставляют с удалением заусенцев. Объем согласовывается при размещении заказа.

2.5 Маркировка проката – по ГОСТ 7566.

3 ПРАВИЛА ПРИЕМКИ

3.1 Правила приемки - по ГОСТ 7566.

Партия должна состоять из проката одной плавки, одного класса прочности.

Допускается приемка сборных партий, состоящих из проката разных плавок одной марки стали, одного класса прочности.

Химический состав сборной партии определяется следующим образом.

Массовая доля каждого химического элемента определяется как её среднее значение во всех единицах продукции, входящих в сборную партию.

Массовые доли фосфора (P) и серы (S) определяются как максимальные значения по данным химическим элементам во всех единицах продукции, входящих в сборную партию.

3.2 Проверку качества партии проводят:

- а) химический анализ.....на одной пробе от плавки-ковша;
- б) форма и размеры поперечного сечения профиля ... на 5 % штанг, при этом форма и размеры зева замка на всех штангах;
- в) прямолинейность профиля на всех штангах;
- г) механические свойства на двух штангах;
- д) качество поверхности на всех штангах.

3.3 Каждая партия сопровождается документом о качестве, оформленном в соответствии с ГОСТ 7566.

4 МЕТОДЫ КОНТРОЛЯ

4.1 Отбор проб для химического анализа – по ГОСТ 7565.

4.2 Углеродный эквивалент определяют по формуле:

$$C_3 = C + Mn/6 + (Cr + V)/5 + (Ni + Cu)/15 \quad (2)$$

где C, Mn, Cr, V, Ni, Cu – массовые доли углерода, марганца, хрома, ванадия, никеля и меди соответственно, %.

4.3 Форму и размеры профиля проверяют с помощью шаблонов и измерительного инструмента соответствующей точности.

4.3.1 Проверку размеров поперечного сечения профиля проводят на расстоянии не менее 500 мм от торцов.

4.3.2 Толщину стенки профиля (размер $23^{+1,5}_{-2,5}$ мм, приложение Б) проверяют у торца.

4.3.3 Размер зева замка профиля проверяют периодически по длине штанги.

4.3.4 Кривизну проверяют в положении профиля на замках в соответствии с ГОСТ 26877.

Кривизну в горизонтальной плоскости контролируют по внешней стороне замка, в вертикальной плоскости - по внешней поверхности стенки в средней ее части.

Местные отклонения замковой части профиля от прямолинейности контролируют на длине 2 м, при этом в вертикальной плоскости контроль осуществляют по верхней стороне кулачков замка.

4.3.5 Скручивание профиля проверяют выборочно, при необходимости, на конце штанги по зазору между замком и прилегающей плоскостью.

4.4 Для проверки собираемости шпунта на оба замка проводят сборку и разборку шпунтовой стенки из двух штанг. Контроль проводят на партии не более 500 т.

4.5 Качество поверхности профилей проверяют визуальным осмотром.

4.6 Пробы для испытаний отбирают из стенки на расстоянии 1/4 ее ширины вдоль направления прокатки.

От каждой из отобранных штанг для испытаний на растяжение и изгиб отбирают по одному образцу, для определения ударной вязкости - по два образца.

Метод испытаний на растяжение - по ГОСТ 1497, на изгиб – по ГОСТ 14019, на ударный изгиб - по ГОСТ 9454, на ударный изгиб после механического старения - по ГОСТ 7268.

Допускается проводить контроль механических свойств статистическими методами.

5 УПАКОВКА, ТРАНСПОРТИРОВАНИЕ И ХРАНЕНИЕ

5.1 Прокат поставляют в пачках:

- длиной до 12 м (включительно) – массой не более 10 т;
- длиной свыше 12 м – масса согласовывается при заказе.

5.2 Упаковка, транспортирование, хранение - по ГОСТ 7566.

6 ТРЕБОВАНИЯ БЕЗОПАСНОСТИ

6.1 Шпунт взрывобезопасен, нетоксичен, электробезопасен и радиационнобезопасен.


6.2 Специальных мер безопасности в течение всего срока службы шпунта не требуется.

6.3 Безопасность шпунта в процессе эксплуатации обеспечивается механическими и технологическими свойствами продукции.

7 ТРЕБОВАНИЯ ОХРАНЫ ОКРУЖАЮЩЕЙ СРЕДЫ

7.1 Шпунт при испытании, хранении, транспортировании и эксплуатации вредного воздействия на окружающую среду не оказывает.

7.2 В соответствии с СП 2.6.1.2612, изготовитель гарантирует предельное значение удельной активности радионуклидов в металле не более 0,3 кБк/кг. По требованию заказчика возможно точное определение удельной активности содержащихся в металле радионуклидов.

Зарегистрированы АО «ЕВРАЗ НТМК» 15.10.2021
и.о. Начальник бюро
стандартизации  С.П. Хандрамайлова

Приложение А

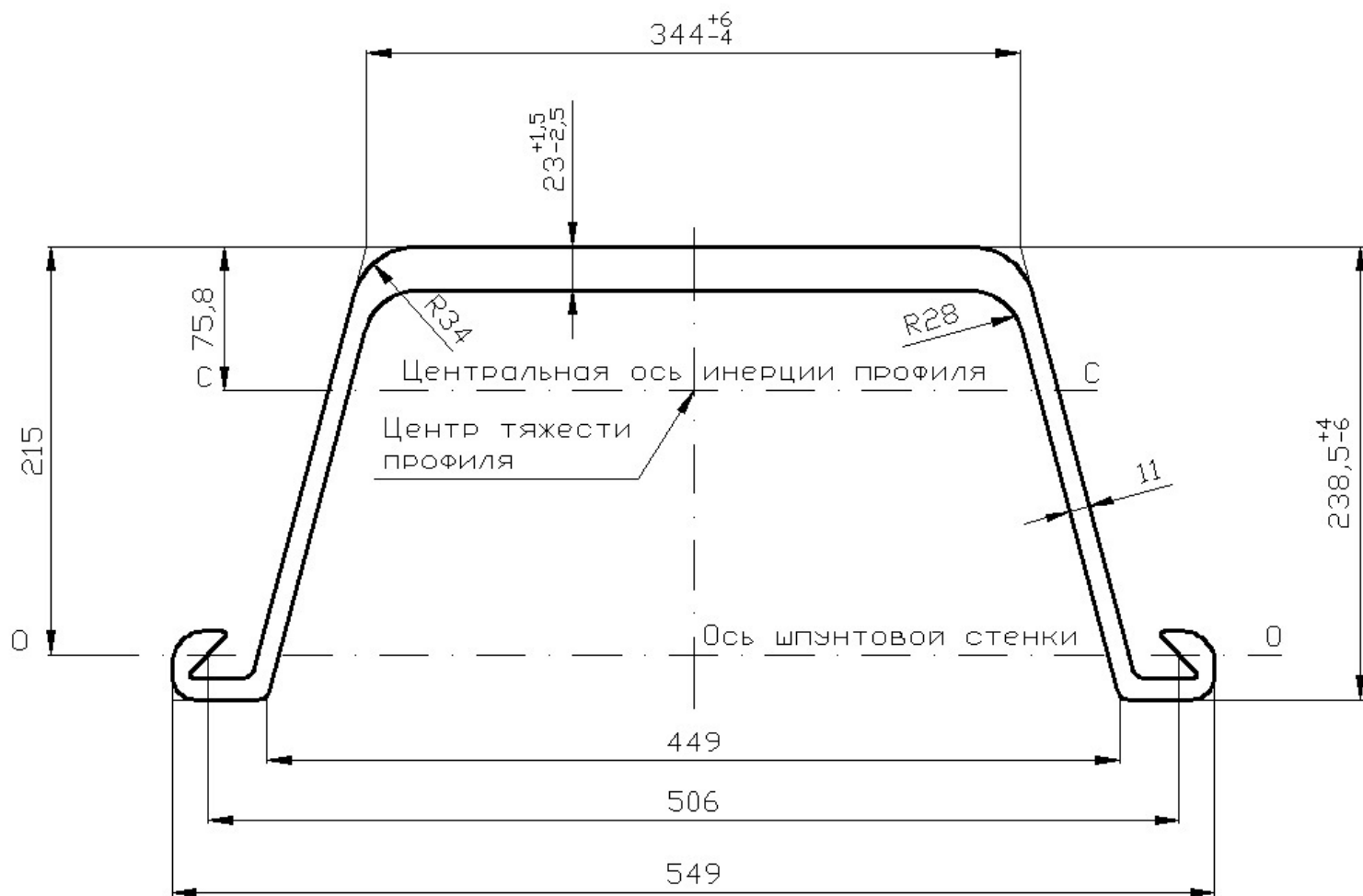
(справочное)

Перечень ссылочных документов

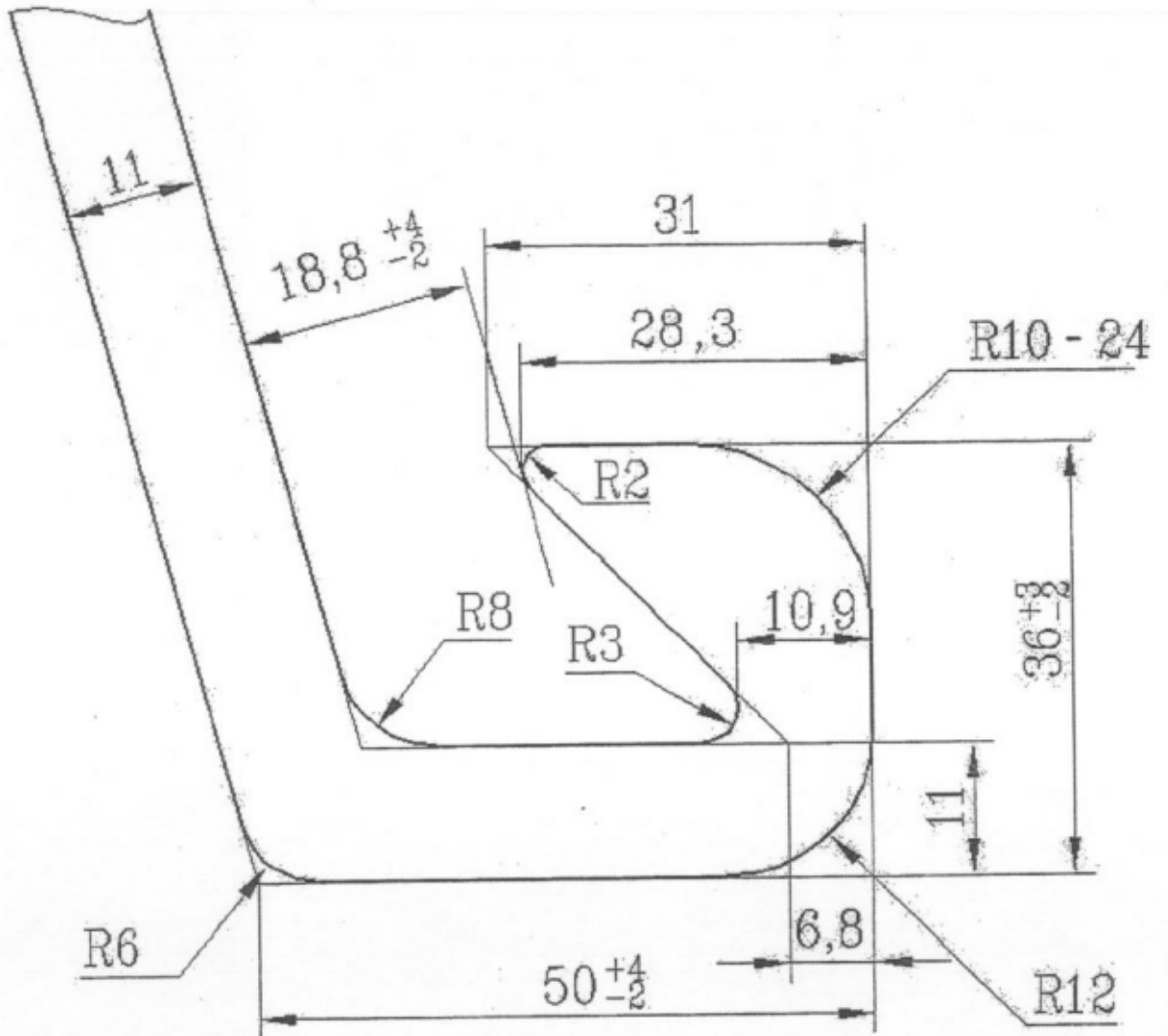
Обозначение НД	Наименование НД	Обозначение раздела, пункта, подпункта, приложения
ГОСТ 1497-84	Металлы. Методы испытаний на растяжение	4.6
ГОСТ 7268-82	Сталь. Метод определения склонности к механическому старению по испытанию на ударный изгиб	4.6
ГОСТ 7565-81	Чугун, сталь и сплавы. Метод отбора проб для определения химического состава	4.1
ГОСТ 7566-2018	Металлопродукция. Правила приемки, маркировка, упаковка, транспортирование и хранение	2.5, 3.1, 3.3, 5.2
ГОСТ 9454-78	Металлы. Метод испытания на ударный изгиб при пониженных, комнатной и повышенных температурах	4.6
ГОСТ 14019-2003	Материалы металлические. Метод испытания на изгиб	4.6
ГОСТ 19281-2014	Прокат повышенной прочности. Общие технические условия	2.1, 2.2.5, 2.3.1, 2.3.2, 2.3.3
ГОСТ 26877-2008	Металлопродукция. Методы измерения отклонений формы	4.3.4
ГОСТ 27772-2015	Прокат для строительных стальных конструкций. Общие технические условия	2.1, 2.2.5, 2.3.1, 2.3.2, 2.3.3
BS EN 10248-1:1996	Сваи шпунтовые горячекатаные из нелегированных сталей. Часть 1. Технические условия поставки	2.1
СП 2.6.1.2612-10	Основные санитарные правила обеспечения радиационной безопасности (ОСПОРБ-99/2010)	7.2

Приложение Б
(обязательное)

Профиль шпунта



Приложение В
 (обязательное)
 Замковая часть профиля



Приложение Г
(справочное)

Справочные характеристики шпунта

Наименование характеристики	Обозначение	Ед. измерения	Расчетное значение ¹⁾
Для одиночной сваи			
Площадь поперечного сечения	Fп	см ²	145,07 ²⁾
Масса 1 м профиля	Mп	кг	113,80
Периметр	Pп	см	188,40 ³⁾
Для шпунтовой стены			
Удельный (на 1 м длины шпунтовой стены) упругий момент сопротивления	Wст	см ³ /м	3 555
Удельный (на 1 м длины шпунтовой стены) момент инерции сечения	Iст	см ⁴ /м	76 430
Для замкового соединения			
Удельная (на 1 м длины шпунтовой стены) разрушающая нагрузка замкового соединения для профилей классом прочности С255	P	кН/м	999,6
Удельная (на 1 м длины шпунтовой стены) разрушающая нагрузка замкового соединения для профилей классом прочности С345Д	P	кН/м	1 214,5
¹⁾ Расчёт выполнен на номинальные размеры профиля. ²⁾ Площадь поперечного сечения рассчитана при радиусе закругления кулачка, равном 18 мм. ³⁾ Значение указано для расчета сопротивления грунта погружаемому профилю.			

ПОЯСНИТЕЛЬНАЯ ЗАПИСКА

к техническим условиям ТУ 24107-008-00186269-2021

«ПРОКАТ ДЛЯ ШПУНТОВЫХ СВАЙ КОРЫТНОГО ТИПА»

Настоящие технические условия разработаны в инициативном порядке, взамен ТУ 0925-008-00186269-2016 «Прокат для шпунтовых свай корытного типа».

В технических условиях установлены требования к форме и размерам поперечного сечения шпунта Л5-УМ.

Шпунт Л5-УМ может быть изготовлен классами прочности, как по настоящим техническим условиям, которые являются аналогами BS EN 10248-1:1996, так и из стали марок и (или) классов прочности по национальным стандартам ГОСТ 27772-2015 и ГОСТ 19281-2014.

В технических условиях определены стандартные нормы механических свойств и температура испытаний для определения ударной вязкости. По согласованию изготовителя с заказчиком допускается производство шпунта с другими нормами ударной вязкости (работы удара).

Начальник технического управления



К.Н. Шведов